

СП 10.13130.2020

СВОД ПРАВИЛ

СИСТЕМЫ ПРОТИВОПОЖАРНОЙ ЗАЩИТЫ

ВНУТРЕННИЙ ПРОТИВОПОЖАРНЫЙ ВОДОПРОВОД

НОРМЫ И ПРАВИЛА ПРОЕКТИРОВАНИЯ

FIRE PROTECTION SYSTEM. INSTALLATION OF STANDPIPE AND HOSE SYSTEMS. DESIGNING AND REGULATIONS RULES

Текст Сравнения СП 10.13130.2020 с [СП 10.13130.2009](#) см. по [ссылке](#).
- Примечание изготовителя базы данных.

ОКС 13.220.01

Дата введения 2021-01-27

ПРЕДИСЛОВИЕ

Цели и принципы стандартизации в Российской Федерации установлены [Федеральным законом от 29 июня 2015 г. N 162-ФЗ "О стандартизации в Российской Федерации"](#), а правила разработки - [Постановлением Правительства Российской Федерации от 1 июля 2016 г. N 624 "Об утверждении Правил разработки, утверждения, опубликования, изменения и отмены сводов правил"](#)

Сведения о своде правил

1 РАЗРАБОТАН И ВНЕСЕН Федеральным государственным бюджетным учреждением "Всероссийский ордена "Знак Почета" научно-исследовательский институт противопожарной обороны" (ФГБУ "ВНИИПО" МЧС России)

2 УТВЕРЖДЕН И ВВЕДЕН В ДЕЙСТВИЕ [Приказом Министерства Российской Федерации по делам гражданской обороны, чрезвычайным ситуациям и ликвидации последствий стихийных бедствий России от 27 июля 2020 г. N 559](#)

3 ЗАРЕГИСТРИРОВАН Федеральным агентством по техническому регулированию и метрологии 16 сентября 2020 г.

4 ВЗАМЕН [СП 10.13130.2009](#)

Информация о пересмотре или внесении изменений в настоящий свод правил, а также тексты размещаются в информационной системе общего пользования - на официальном сайте разработчика. Соответствующая информация, уведомление и тексты размещаются также в информационной системе общего пользования - на официальном сайте федерального органа исполнительной власти в сфере стандартизации в сети Интернет (www.gost.ru)

1 ОБЛАСТЬ ПРИМЕНЕНИЯ

1.1 Настоящий свод правил устанавливает требования и нормы к проектированию внутреннего противопожарного водопровода.

1.2 Настоящий свод правил распространяется на вновь проектируемый и реконструируемый внутренний противопожарный водопровод (ВПВ).

1.3 Настоящий свод правил не распространяется на объекты защиты:

- проектируемые по специальным нормам или с особыми условиями водоснабжения;
- для которых требования к проектированию внутреннего противопожарного водопровода установлены иными документами, утвержденными в установленном порядке;
- военного назначения, атомных станций, объектов переработки, хранения радиоактивных и взрывчатых веществ и материалов, объектов уничтожения и хранения химического оружия и средств взрывания, наземных космических объектов и стартовых комплексов, горных выработок, объектов, расположенных в лесах;
- в которых обращаются, производятся, хранятся или уничтожаются химические вещества и материалы, реагирующие с водой и водопенными средствами пожаротушения со взрывом, и/или возгоранием, и/или выделением горючих газов, и/или с сильным экзотермическим эффектом.

1.4 ВПВ не требуется:

- в зданиях общеобразовательных организаций (школах, гимназиях, лицеях, кроме школ-интернатов), дошкольных учреждений (детских садах);
- в зданиях кинотеатров сезонного действия на любое количество мест;
- в банях и саунах;
- в производственных и складских зданиях I и II степеней огнестойкости категорий Г и Д независимо от их объема, а также производственных и складских зданиях III-V степеней огнестойкости категорий Г и Д объемом не более 5000 м³;
- в зданиях складов грубых кормов, пестицидов и минеральных удобрений;
- в производственных зданиях по переработке сельскохозяйственной продукции категории В, I и II степеней огнестойкости объемом до 5000 м³;
- в трансформаторных подстанциях и в помещениях с электросиловым оборудованием, в том числе насосных станций и венткамер.

2 НОРМАТИВНЫЕ ССЫЛКИ

В настоящем своде правил использованы нормативные ссылки на следующие стандарты и своды правил:

[ГОСТ 12.2.003-91](#) Система стандартов безопасности труда. Оборудование производственное. Общие требования безопасности

[ГОСТ 3262-75](#) Трубы стальные водогазопроводные. Технические условия

[ГОСТ 8732-78](#) Трубы стальные бесшовные горячедеформированные. Сортамент

[ГОСТ 8734-75](#) Трубы стальные бесшовные холоднодеформированные. Сортамент

[ГОСТ 10704-91](#) Трубы стальные электросварные прямошовные. Сортамент

[ГОСТ 11474-76](#) Профили стальные гнутые. Технические условия

[ГОСТ 14202-69](#) Трубопроводы промышленных предприятий. Опознавательная окраска, предупреждающие знаки и маркировочные щитки

[ГОСТ 21130-75](#) Изделия электротехнические. Зажимы заземляющие и знаки заземления. Конструкция и размеры

ГОСТ Р 12.4.026-2015* Система стандартов безопасности труда: цвета сигнальные, знаки безопасности и разметка сигнальная

* Вероятно, ошибка оригинала. Следует читать: [ГОСТ 12.4.026-2015](#). - Примечание изготовителя базы данных.

[ГОСТ Р 21.1101-2013](#) Система проектной документации для строительства. Основные требования к проектной и рабочей документации

[ГОСТ Р 51049-2019](#) Техника пожарная. Рукава пожарные напорные. Общие технические требования. Методы испытаний

[ГОСТ Р 51737-2001](#) Установки водяного и пенного пожаротушения автоматические. Муфты трубопроводные разъемные. Общие технические требования. Методы испытаний

[ГОСТ Р 51844-2009](#) Техника пожарная. Шкафы пожарные. Общие технические требования. Методы испытаний

[ГОСТ Р 53278-2009](#) Техника пожарная. Клапаны пожарные запорные. Общие технические требования. Методы испытаний

[ГОСТ Р 53279-2009](#) Техника пожарная. Головки соединительные пожарные. Общие технические требования. Методы испытаний

[ГОСТ Р 53331-2009](#) Техника пожарная. Стволы пожарные ручные. Общие технические требования. Методы испытаний

[СП 1.13130.2020](#) Системы противопожарной защиты. Эвакуационные пути и выходы

[СП 2.13130.2020](#) Системы противопожарной защиты. Обеспечение огнестойкости объектов защиты

[СП 8.13130.2020](#) Системы противопожарной защиты. Источники наружного противопожарного водоснабжения. Требования пожарной безопасности

[СП 31.13330.2012](#) Водоснабжение. Наружные сети и сооружения. Актуализированная редакция СНиП 2.04.02-84*

[СП 40-102-2000](#) Проектирование и монтаж трубопроводов систем водоснабжения и канализации из полимерных материалов. Общие требования

[СП 52.13330.2016](#) Естественное и искусственное освещение. Актуализированная редакция СНиП 23-05-95*

[СП 54.13330.2016](#) Здания жилые многоквартирные. Актуализированная редакция СНиП 31-01-2003

[СП 59.13330.2016](#) Доступность зданий и сооружений для маломобильных групп населения. Актуализированная редакция СНиП 35-01-2001

[СП 75.13330.2011](#) "СНиП 3.05.05-84 Технологическое оборудование и технологические трубопроводы"

[СП 118.13330.2012](#) Общественные здания и сооружения. Актуализированная редакция СНиП 31-06-2009, СНиП 31-05-2003*

* Текст документа соответствует оригиналу. - Примечание изготовителя базы данных.

Примечание - При пользовании настоящим сводом правил целесообразно проверить действие ссылочных стандартов и сводов правил в информационной системе общего пользования - на официальном сайте Федерального агентства по техническому регулированию и метрологии в сети Интернет или по ежегодно издаваемому информационному указателю "Национальные стандарты", который опубликован по состоянию на 1 января текущего года, и по соответствующим ежемесячно издаваемым информационным указателям, опубликованным в текущем году.

Если ссылочный документ заменен (изменен), то при пользовании настоящим сводом правил следует руководствоваться заменяющим (измененным) документом. Если ссылочный документ отменен без замены, то положение, в котором дана ссылка на него, применяется в части, не затрагивающей эту ссылку.

3 ТЕРМИНЫ И ОПРЕДЕЛЕНИЯ

В настоящем своде правил применены следующие термины с соответствующими определениями:

3.1 агрегатная насосная установка: Насосная установка, состоящая из двух и более насосных агрегатов.

3.2 ввод ВПВ в здание: Часть трубопроводной сети, расположенная между стеной (или фундаментом) здания и водомерным устройством, а при его отсутствии - первым запорным устройством, расположенным внутри здания.

3.3 вводной трубопровод ВПВ: Часть трубопроводной сети, расположенная между внешним магистральным трубопроводом и стеной (или фундаментом) здания, включая стену (или фундамент) здания.

3.4 верхняя разводка трубопроводной сети: Разводка трубопроводной сети, обеспечивающая подачу воды к опускам.

3.5 вместимость бака (сосуда, трубопроводной сети): Объем внутренней полости бака (сосуда, трубопроводной сети).

3.6 ВПВ: Совокупность трубопроводов и технических средств, обеспечивающих подачу огнетушащего вещества к пожарным запорным клапанам пожарных кранов и/или пожарным запорным клапанам сухотрубов.

3.7 водозаполненный ВПВ: ВПВ, вся трубопроводная сеть которого заполнена водой.

3.8 водонапорный бак: Бак-водопитатель, заполненный водой, обеспечивающий давление в трубопроводах ВПВ за счет перепада высот расположения бака над пожарными кранами.

3.9 воздухозаполненный ВПВ: ВПВ, в котором трубопроводная сеть (или ее часть) в дежурном режиме не заполнена водой.

3.10 всасывающий трубопровод: Часть трубопроводной сети, расположенная между источником наружного противопожарного водоснабжения и насосной установкой.

3.11 высота здания: Расстояние от отметки поверхности проезда для пожарных машин до нижней границы открывающегося проема в наружной стене верхнего этажа.

Примечания

1 Чердак или верхний технический этаж принимаются в расчет высоты здания при условии обращения и/или хранения на чердаке или в помещениях верхнего технического этажа горючих веществ и материалов и/или применения в конструкциях горючих материалов (Г1-Г4), даже если эти конструкции подвергнуты огнезащитной обработке.

2 При наличии эксплуатируемой кровли высота здания принимается выше отметки кровли на 1,35 м.

3.12 высота компактной части струи: Условная высота вертикальной водяной струи, равная 0,8 от видимой высоты вертикальной струи.

3.13 гидропневматический бак (гидропневмобак): Герметичный сосуд (водопитатель), частично заполненный расчетным объемом воды (от 30% до 70% от вместимости бака) и находящийся под избыточным давлением сжатого воздуха, автоматически обеспечивающий давление в трубопроводах ВПВ, а также расчетный расход воды до выхода на рабочий режим основного водопитателя (насосной установки).

3.14 диктующий пожарный кран: Наиболее высоко расположенный и/или удаленный от водопитателя пожарный кран (стационарный лафетный пожарный ствол), гидравлическое сопротивление трубопроводной сети до которого

имеет наибольшее значение по сравнению с другими пожарными кранами (стационарными лафетными пожарными стволами).

3.15 дисковый затвор: Тип арматуры, у которой запирающий или регулирующий элемент имеет форму диска, поворачивающегося вокруг оси, перпендикулярной или расположенной под углом к направлению потока рабочей среды.

3.16 задвижка: Тип арматуры, у которой запирающий или регулирующий элемент перемещается перпендикулярно к оси потока рабочей среды.

3.17 закольцованная разводка: Кольцевая водопроводная сеть ВПВ, образованная частично внешним магистральным трубопроводом на участке между двумя точками подключения вводов ВПВ.

3.18 запорное устройство: Устройство, предназначенное для подачи, регулирования или перекрытия потока огнетушащего вещества.

3.19 затвор: Совокупность подвижных и неподвижных элементов арматуры, образующих проходное сечение и соединение, препятствующее протеканию рабочей среды.

3.20 зона ВПВ: Выделенный по высоте пожарный отсек для объектов защиты высотой 50 м и более.

3.21 кольцевая разводка: Замкнутая водопроводная сеть ВПВ, образуемая внутренней трубопроводной сетью.

3.22 контрольные точки: Точки, обозначенные на гидравлических и электрических схемах, в которых производится инструментальный и/или визуальный контроль работоспособности ВПВ.

3.23 малорасходный пожарный кран (ПК-м): Пожарный кран с расходом не более 1,5 л/с.

3.24 местное включение (пуск) насосной установки: Ручное включение (пуск) насосной установки от пусковых технических средств, находящихся в насосной станции.

3.25 модульная насосная установка: Насосная установка, технические средства которой смонтированы на единой раме.

3.26 моноблочный насосный агрегат: Насос, у которого рабочие органы расположены на валу двигателя.

3.27 насосный агрегат (пожарный насос): Агрегат, состоящий из насоса и приводящего двигателя, соединенных между собой.

3.28 насосная станция: Помещение, в котором располагается одна или несколько насосных установок.

3.29 насосная установка: Совокупность насосных агрегатов, технических средств гидравлической обвязки и системы управления, смонтированных по определенной схеме.

3.30 нижняя разводка трубопроводной сети: Разводка водопроводной сети, обеспечивающая подачу воды к пожарным кранам и стационарным пожарным лафетным стволам по стоякам.

3.31 номинальный диаметр прохода DN (условный диаметр D_y): Параметр, применяемый для трубопроводных систем в качестве характеристики присоединяемых частей, например соединений трубопроводов, фитингов и арматуры.

Примечание - Условный диаметр D_y равен внутреннему диаметру для стальных труб, наружному диаметру для неметаллических труб.

3.32 опуск: Вертикальный трубопровод ВПВ с присоединенными к нему пожарными кранами, по которому вода подается сверху вниз.

3.33 питающий трубопровод: Часть трубопроводной сети, расположенная между насосной установкой и транзитным трубопроводом; при отсутствии транзитного трубопровода - между насосной установкой и распределительным трубопроводом; при отсутствии насосной установки и транзитного трубопровода - между первым запорным устройством, не относящимся к водомерному устройству, и распределительным трубопроводом.

3.34 повысительная установка: Гидротехническое оборудование, обеспечивающее повышение давления в трубопроводной сети ВПВ по сравнению с давлением на вводе в объект защиты.

3.35 подача насоса: Объем жидкости, перекачиваемый насосом в единицу времени.

3.36 подающий трубопровод: Часть трубопроводной сети, расположенная между водомерным устройством и насосной установкой; при отсутствии водомерного устройства - между стеной (или фундаментом) здания и насосной установкой; при отсутствии насосной установки - между водомерным устройством и первым запорным устройством после него.

3.37 пожарный запорный клапан: Клапан пожарного крана, предназначенный для открытия потока воды на тушение пожара через ручной пожарный ствол.

Примечание - В сухотрубе пожарный запорный клапан используется, как правило, совместно с соединительной головкой, вне пожарного шкафа и без остальных комплектующих пожарного крана.

3.38 пожарный кран (ПК): Совокупность технических средств, состоящая из пожарного запорного клапана, установленного на отводе стояка или опуска, пожарного рукава (рукавной катушки) и ручного пожарного ствола.

3.39 пожарный резервуар: Инженерное сооружение емкостного типа, предназначенное для хранения пожарного запаса воды.

3.40 пожарный шкаф: Шкаф, предназначенный для размещения и обеспечения сохранности технических средств пожарного крана.

3.41 производственный водопровод: Система трубопроводов и технических средств, обеспечивающих подачу воды для целей технологического цикла.

3.42 работоспособность ВПВ: Способность ВПВ сохранять исправное состояние и обеспечивать нормативные и/или проектные значения расхода при минимальном давлении во внешней магистральной сети (в период суток, когда в здании наблюдается наибольшее водопотребление).

3.43 распределительный трубопровод ВПВ: Часть трубопроводной сети, к которой подсоединены стояки и/или опуски.

3.44 рукавная катушка: Катушка в сочетании с полужестким рукавом и пожарным стволом, которая обеспечивает возможность разматывания рукава (полностью или частично), в том числе при работе ствола.

3.45 ручной пожарный ствол: Устройство, предназначенное для формирования и направления сплошной или распыленной струи воды или воздушно-механической пены низкой кратности для борьбы с пожарами.

3.46 сигнализатор давления: Сигнальное устройство, предназначенное для формирования сигнала об изменении контролируемого значения давления в трубопроводной сети ВПВ.

3.47 сигнализатор положения затвора: Сигнальное устройство, предназначенное для формирования сигнала о состоянии положения затвора запорных устройств "Открыто" или "Закрыто".

3.48 сигнализатор потока жидкости: Сигнальное устройство, предназначенное для формирования сигнала об изменении контролируемого значения расхода.

3.49 совмещенный ВПВ: ВПВ, объединенный частью трубопроводной сети с хозяйственно-питьевым водопроводом, и/или производственным водопроводом, и/или водопроводом автоматической установки пожаротушения

АУП.

3.50 самостоятельный ВПВ: ВПВ, все технические средства и трубопроводы которого не связаны с техническими средствами и трубопроводами водопроводов другого назначения.

3.51 среднерасходный пожарный кран (ПК-с): Пожарный кран с расходом более 1,5 л/с.

3.52 стояк: Вертикальный трубопровод ВПВ с присоединенными к нему пожарными кранами и/или стационарными пожарными лафетными стволами, по которому вода подается снизу вверх.

3.53 сухотруб: Не заполненный в дежурном режиме водой вертикальный трубопровод ВПВ с присоединенным к нему на каждом этаже или полуэтаже пожарными запорными клапанами в комплекте с соединительной головкой, одним концом выведенный на фасад здания с соединительной головкой для подключения внешнего источника водоснабжения (мобильной пожарной техники).

3.54 тонкораспыленная вода: Распыленный водяной поток или поток жидкого огнетушащего вещества со среднеарифметическим диаметром капель 150 мкм и менее.

3.55 транзитный трубопровод: Часть вертикальной трубопроводной сети ВПВ, расположенная между питающим и распределительным трубопроводом верхней кольцевой разводки.

3.56 тупиковый трубопровод: Трубопроводная линия длиной не более 200 м, соединяющая внешнюю магистральную сеть с незакольцованной внутренней трубопроводной сетью.

3.57 хозяйственно-питьевой водопровод (ХПВ): Система трубопроводов и технических средств, обеспечивающих подачу воды к хозяйственным и санитарно-техническим приборам.

3.58 шаровый кран: Запорное устройство, в котором подвижная деталь затвора имеет форму тела вращения (шар) с отверстием для пропуска потока, для перекрытия которого вращается вокруг своей оси.

4 КЛАССИФИКАЦИЯ ВПВ

4.1 ВПВ подразделяется на самостоятельный и совмещенный.

4.2 ВПВ в зависимости от наличия воды в питающих, транзитных и распределительных трубопроводах, стояках и опусках подразделяется на водозаполненный и воздухозаполненный.

4.3 ВПВ в зависимости от вида огнетушащего вещества подразделяется на водяной и водопенный.

4.4 ВПВ в зависимости от вида водопитателя подразделяется на ВПВ без повысительных установок и ВПВ с повысительными установками.

В качестве повысительных установок могут использоваться:

- пожарные насосы, питающиеся через вводной трубопровод от внешней магистральной водопроводной сети;
- пожарные насосы, питающиеся от пожарного резервуара;
- водонапорный бак;
- водонапорный бак совместно с пожарными насосами;
- гидropневматический бак;
- гидropневматический бак совместно с пожарными насосами.

Примечание - Допускаются другие виды повысительных установок, если они обеспечивают заданные параметры ВПВ и требования настоящего свода правил, например хозяйственно-питьевые насосы или водяные насосы,

предназначенные для производственных нужд.

4.5 ВПВ в зависимости от способа подачи воды в трубопроводную сеть ВПВ подразделяется на ВПВ с нижней и верхней разводкой.

4.6 Трубопроводы ВПВ в зависимости от назначения подразделяются на вводные, подающие, транзитные, распределительные, стояки и опуски.

5 ВАРИАНТЫ ПРИМЕНЕНИЯ И КОНСТРУКТИВНОГО ОФОРМЛЕНИЯ ПК

5.1 ПК в зависимости от расхода диктующего ПК подразделяются на малорасходные (от 0,2 до 1,5 л/с включительно) и среднерасходные (свыше 1,5 л/с).

5.2 ПК в зависимости от структуры водяного потока, генерируемого пожарными ручными стволами, подразделяются на ПК, формирующие компактную водяную струю, и/или распыленный, и/или тонкораспыленный водяной поток.

5.3 В зависимости от функционального назначения объектов защиты могут использоваться четыре взаимно не исключающих варианта применения и конструктивного оформления ПК:

- вариант 1: ПК-с - расход одного ПК-с более 1,5 л/с;
- вариант 2: ПК-м с дублированием сухотруба - расход одного ПК-м от 0,2 до 1,5 л/с включительно;
- вариант 3: ПК-м - расход одного ПК-м от 0,2 до 1,5 л/с включительно;
- вариант 4: ПК-с с дублированием ПК-м - расход одного ПК-с более 1,5 л/с, расход одного ПК-м от 0,2 до 1,5 л/с включительно.

Примечание - В здании, сооружении допускаются комбинации вариантов ВПВ.

5.4 Объекты защиты, на которых может использоваться тот или иной вариант ВПВ, приведены в приложении А.

6 ОБЩИЕ ПОЛОЖЕНИЯ ПО ПРОЕКТИРОВАНИЮ ВПВ

6.1 Основные требования

6.1.1 Кроме проектной и/или рабочей документации на ВПВ, разрабатываемой по [ГОСТ Р 21.1101](#), проектная организация должна подготовить гидравлические схемы для размещения в насосной станции, схему противопожарного водоснабжения и схему обвязки насосов.

6.1.2 В эксплуатационной документации (техническое описание ВПВ, руководство по эксплуатации ВПВ, методики испытаний) должны быть представлены контрольные точки для проверки режимов работы ВПВ в процессе выполнения пусконаладочных работ и технического обслуживания.

6.1.3 Расход огнетушащего вещества определяется из расчета на один пожар для максимального по площади пожарного отсека объекта защиты.

6.1.4 Необходимость использования ВПВ устанавливается согласно [\[1\]](#), а также положениями действующих сводов правил.

6.1.5 ВПВ должен проектироваться таким образом, чтобы обеспечивать:

- безопасную и надежную эксплуатацию в пределах назначенного срока службы;
- работоспособность в соответствии с проектными параметрами.

6.1.6 В ВПВ должно быть предусмотрено:

- автоматическое включение пожарных насосов;
- ручное включение (местное включение) пожарных насосов - из насосной станции;
- дистанционное включение пожарных насосов.

Примечание - Дистанционное включение пожарных насосов допускается предусматривать из диспетчерского пункта либо пожарного поста, а также от кнопок ручного пуска, установленных возле или внутри пожарных шкафов ВПВ.

6.1.7 Для электроприемников ВПВ (пожарных насосных установок, электрозапорных устройств и т.п.) необходимо принимать I категорию надежности электроснабжения.

Примечания

1 При невозможности по местным условиям осуществить питание пожарных насосных установок по I категории надежности электроснабжения от двух независимых источников электроснабжения допускается осуществлять питание их от одного источника при условии подключения к разным линиям напряжением 0,4 кВ и к разным трансформаторам двухтрансформаторной подстанции или трансформаторам двух ближайших одностранформаторных подстанций (с устройством автоматического включения резерва).

2 Для зданий функциональной пожарной опасности Ф1.1 и зданий высотой более 50 м рекомендуется предусматривать третий резервный источник электроснабжения - дизельную электростанцию.

6.1.8 В зданиях, имеющих водяные или пенные АУП, хозяйственно-питьевой или производственный водопровод, ВПВ может объединяться с одним из них.

6.1.9 ВПВ в общем случае может содержать в своем составе в различной совокупности следующее оборудование:

- повысительную установку;
- автоматический водопитатель;
- трубопроводную сеть;
- пожарный резервуар или несколько резервуаров общей вместимостью не менее проектной;
- дозатор и сосуд с пенообразователем вместимостью не менее проектной;
- пожарные шкафы;
- ПК, пожарные запорные клапаны сухотрубов.

Примечания

1 Если расход и давление внешней магистральной сети обеспечивают гидравлические параметры ВПВ, то повысительная установка не требуется.

2 Рекомендуемая совокупность использования ПК и сухотрубов приведена в приложении А.

6.1.10 Не допускается использование ПК для других целей, кроме тушения пожаров и ликвидации последствий других чрезвычайных ситуаций.

6.1.11 В дежурном режиме в отапливаемом помещении трубопроводная сеть ВПВ до и после пожарных насосов должна быть заполнена водой. Для поддержания требуемого давления в дежурном режиме допускается использование автоматического водопитателя, предусматривающего один из следующих видов без резервирования:

- сосуд (сосуды) вместимостью не менее 1 м^3 , заполненный водой объемом $(0,5 \pm 0,1) \text{ м}^3$ и сжатым воздухом;
- подпитывающий насос (жокей-насос), оборудованный промежуточной мембранной емкостью (сосудом) вместимостью не менее 40 л с объемом воды от 50% до 60% от ее вместимости;
- водопровод иного назначения, давление и расход которого больше или равный параметрам жокей-насоса;
- для ВПВ тонкораспыленной водой вместимость гидropневматического сосуда допускается не менее $0,01 \text{ м}^3$.

Примечание - Допускается проектировать трубопроводную сеть ВПВ в дежурном режиме при давлении ниже проектного значения или без избыточного давления.

6.1.12 С целью блокирования неисправной части секции ВПВ и поддержания в работоспособном состоянии исправной части ВПВ кольцевая (или закольцованная) сеть должны разделяться на отдельные ремонтные участки запорными устройствами с контролем положения "Открыто" - "Закрыто" (задвижками, дисковыми затворами и т.п.); на каждом ремонтном участке кольцевой или закольцованной сети, как правило, принимается не более пяти однородных по назначению стояков или опусков.

6.1.13 Количество стояков или опусков ВПВ, как и расстояние между пожарными шкафами, ПК определяется объемно-планировочными решениями из расчета обеспечения возможности орошения каждой точки помещения двумя струями.

6.1.14 В зданиях высотой 18 м и более или шесть этажей и более при ВПВ, объединенном с ХПВ, кольцевание трубопроводной сети должно производиться сверху. При этом для обеспечения сменности воды в зданиях рекомендуется предусматривать гидравлическую связь опусков ВПВ посредством запорной арматуры с водоразборными опусками ХПВ при соблюдении требований в порядке, установленном законодательством Российской Федерации в области санитарно-эпидемиологического благополучия населения.

6.1.15 При различном количестве этажей в разных частях здания, а также при размещении здания на участке с уклоном, когда за счет уклона увеличивается количество этажей, общее количество этажей в здании определяется по максимальному их количеству. Чердак или верхний технический этаж принимаются в расчет количества этажей здания при условии обращения и/или хранения на чердаке или в помещениях верхнего технического этажа горючих веществ и материалов и/или применения в конструкциях горючих материалов (Г1-Г4).

6.1.16 Если ВПВ самостоятельный или совмещен с АУП, то кольцевание или закольцевание трубопроводной сети рекомендуется осуществлять снизу.

6.1.17 В ВПВ, совмещенном с ХПВ, должны применяться трубы, материалы, арматура, прокладки и другие детали и покрытия, контактирующие с водой питьевого качества, имеющие санитарно-эпидемиологическое заключение, выданное в установленном законодательством порядке.

6.1.18 Электротехнические средства и металлические трубопроводы ВПВ должны быть заземлены (занулены). Знак, места заземления и места соединения трубопроводов с заземляющими проводниками должны быть обозначены в соответствии с [ГОСТ 21130](#). Заземление или зануление технических средств и трубопроводов ВПВ должно выполняться в соответствии с [главой 1.7 "Правил устройства электроустановок"](#) и соответствовать требованиям технической документации на используемые технические средства.

6.1.19 Не допускается использование ВПВ для ликвидации пожаров электрооборудования, находящегося под напряжением выше 0,38 кВ.

6.1.20 Расход ВПВ (суммарный расход ВПВ) следует рассчитывать в зависимости от принятого варианта, указанного в приложении А.

6.1.21 Для ВПВ, объединенного с АУП, или ХПВ, или производственным водопроводом, общий расход воды Q определяется как суммарный.

6.1.22 При определении расхода ВПВ, совмещенного с АУП, следует учитывать одновременное действие ПК с диктующей спринклерной или с диктующей дренчерной секцией АУП.

6.1.23 Продолжительность подачи воды из ПК-с должна приниматься не менее:

- для самостоятельного ВПВ - 1 ч;
- для ВПВ, совмещенного с АУП, - равной продолжительности подачи воды АУП;
- для ВПВ, совмещенного с ХПВ или производственным водопроводом, - 1 ч.

6.1.24 Продолжительность подачи воды из ПК-м при любых сочетаниях различных водопроводов должна приниматься не менее 0,5 ч.

6.1.25 Трубопроводы, провода, кабели и другие соединяющие детали и сборочные единицы должны иметь маркировку в соответствии с монтажными схемами в соответствии с [ГОСТ 12.2.003](#).

6.1.26 Для подключения мобильной пожарной техники каждая зона ВПВ объекта защиты должна иметь не менее двух патрубков, выведенных наружу здания от насосных установок с расходом более 10 л/с (при их наличии) и сухотрубов с соединительными головками DN 80, расположенными на высоте $(1,20 \pm 0,15)$ м от отметки земли до горизонтальной оси патрубка. Количество патрубков принимается из расчета обеспечения заданного расхода ВПВ. На каждой трубопроводной линии патрубка внутри насосных станций должно быть установлено по одному обратному клапану и опломбированному в закрытом положении запорному устройству (на сухотрубе установка обратного клапана и запорного устройства необязательна). Запорное устройство трубопроводной линии патрубка должно располагаться у входа внутри объекта защиты и/или в насосной станции.

6.1.27 Каждая соединительная головка DN 80 выведенных наружу здания патрубков должна быть снабжена головкой-заглушкой или защищена иным способом от несанкционированного доступа (с обеспечением беспрепятственного доступа подразделениям пожарной охраны).

Места выведенных наружу здания патрубков должны находиться в той части здания, к которой обеспечен подъезд не менее двух пожарных автомобилей, и оборудованы светоотражательными указателями и пиктограммами; если в здании находятся и насосная станция (в которой содержатся пожарные насосы ВПВ и/или АУП), и сухотруб, то над патрубками, выведенными наружу здания, должны быть соответствующие надписи "Насосная станция" или "Сухотруб".

6.1.28 Оознавательная окраска технических средств ВПВ проводится в соответствии с [ГОСТ Р 12.4.026](#).

6.2 Общие требования к ПК

6.2.1 ПК следует размещать на путях эвакуации: преимущественно у выходов, на площадках отапливаемых лестничных клеток, в вестибюлях, коридорах, проходах и других наиболее доступных местах. Размещение ПК не должно препятствовать безопасной эвакуации людей с учетом требований [СП 1.13130](#).

Примечания

1 Размещение ПК на чердаках, в технических этажах, в техподпольях и подвальных этажах следует предусматривать при условии обращения и/или хранения в указанных помещениях горючих веществ и материалов (Г1-Г4). При этом в неотапливаемых технических этажах часть стояка, проходящая по техническому этажу, водой не заполняется - разделительное запорное устройство должно устанавливаться в отапливаемом помещении.

2 Размещение ПК в незадымляемых лестничных клетках и безопасных зонах по [СП 59.13330](#) не допускается.

6.2.2 При определении мест размещения и количества ПК, пожарных стояков и опусков необходимо учитывать:

- функциональную пожарную опасность зданий, сооружений и пожарных отсеков в соответствии со [статьей 32](#) [1];

- в зданиях функциональной пожарной опасности Ф1.1-Ф1.3, Ф2-Ф5 с коридорами длиной до 10 м включительно при двух расчетных ПК допускается устанавливать их на одном пожарном стояке или опуске. В данном случае каждая точка защищаемых помещений должна иметь возможность орошаться каждым из этих двух ПК;

- в зданиях функциональной пожарной опасности Ф1.1-Ф1.3, Ф2-Ф5 с коридорами длиной свыше 10 м при расчетном количестве ПК два и более каждая точка помещения должна орошаться из двух ПК - по одному ПК, установленному на разных стояках или опусках;

- в зданиях функциональной пожарной опасности Ф1.1-Ф1.2, Ф2-Ф5 при расчетном количестве ПК не менее трех, а в зданиях функциональной пожарной опасности Ф1.3 - не менее двух с коридорами длиной более 10 м на стояках или опусках допускается устанавливать спаренные ПК-с, или спаренные ПК-м, или спаренные ПК-с с ПК-м с водокольцевыми катушками.

6.2.3 ПК должны располагаться в пожарных шкафах. Исполнение пожарных шкафов ПК-с должно соответствовать требованиям [ГОСТ Р 51844](#).

Примечание - В помещениях, в которые допускается ограниченный контингент технического персонала, допускается использовать ПК без пожарных шкафов; при этом пожарные запорные клапаны этих ПК должны быть опломбированы.

6.2.4 Пожарные запорные клапаны ПК, как правило, должны монтироваться к отводам от стояков или опусков; в одно- и двухэтажных зданиях ПК могут подсоединяться к стоякам или отводам кольцевого или закольцованного трубопроводов.

Примечания

1 Присоединение ПК к транзитному трубопроводу ВПВ не допускается.

2 Присоединение санитарно-технического и производственного оборудования к стоякам и опускам ВПВ не допускается.

6.2.5 Пожарные запорные клапаны ПК следует устанавливать на высоте $(1,20 \pm 0,15)$ м от уровня пола. Ручной пожарный ствол при любом положении в пожарном шкафу не должен выходить за пределы высоты от 1,0 до 1,5 м включительно.

Примечание - Под высотой установки следует понимать расстояние от уровня пола до оси пожарного запорного клапана.

6.2.6 На стояках или опусках допускается устанавливать спаренные ПК на одном уровне на высоте $(1,20 \pm 0,15)$ м от уровня пола или один над другим: один - на высоте $(1,00 \pm 0,15)$ м, второй - на высоте $(1,35 \pm 0,15)$ м от пола.

6.2.7 В пожарном шкафу с диктующим ПК каждого стояка или опуска допускается предусматривать манометр класса точности не ниже 2, предназначенный для контроля давления при периодической проверке ВПВ на водоотдачу.

6.2.8 В ВПВ, совмещенном с АУП, ПК допускается размещать на водяной и/или воздушной спринклерной сети - на вводных, подводящих, питающих и распределительных трубопроводах АУП или на их отводах; на дренчерной сети - на вводных, подводящих, питающих и распределительных трубопроводах АУП или на их отводах. При этом если ПК размещается на вводных и подводящих трубопроводах либо на не заполненной водой трубопроводах спринклерной или дренчерной сети или на их отводах, то необходимо предусматривать автоматическое включение пожарных насосов и идентификацию запорного устройства, подсоединенного к данной трубопроводной сети, обеспечивающего подачу воды к ПК при открытии любого пожарного крана. Для этих целей могут использоваться сигнализатор потока жидкости и сигнализатор положения затвора запорного клапана пожарного крана и т.п.

Примечание - При размещении ПК на питающих и/или распределительных трубопроводах дренчерной сети АУП или на их отводах дополнительно должно быть предусмотрено автоматическое включение дренчерного сигнального клапана.

6.2.9 При использовании ПК-с и ПК-м в качестве спаренных ПК-м должен устанавливаться над ПК-с.

6.2.10 В здании или частях здания, разделенного на пожарные отсеки, для ПК следует применять ручные пожарные стволы или ручные пожарные насадки с выходными отверстиями одного диаметра, запорные клапаны одного диаметра и пожарные рукава одного диаметра и одной длины.

6.2.11 Запорные устройства ПК допускается оснащать сигнализатором положения затвора, позволяющим идентифицировать открытое или закрытое положение затвора запорного устройства.

6.2.12 В общем случае расстояние между ПК допускается определять по формуле

$$L = \sqrt{\left[\sqrt{R_k^2 - (H - 1,35)^2} + (l_p - 2) \right]^2 - \left(\frac{B}{2} \right)^2}, \quad (1)$$

где L - расстояние между пожарными кранами;

R_k - радиус компактной части струи;

H - высота помещения;

1,35 - максимальная высота (в метрах) расположения пожарного крана от уровня пола;

l_p - длина пожарного рукава;

B - ширина помещения (если пожарные краны расстановливаются по двум противоположным продольным сторонам, то при расчетах ширину принимают равной $B/2$).

6.2.13 В тех случаях, когда защищаемое помещение насыщено технологическим оборудованием, расстояние между ПК определяют с учетом планировочных решений объекта защиты и размещения в нем данного оборудования.

6.2.14 Выходной штуцер пожарного запорного клапана ПК должен располагаться таким образом, чтобы в месте его присоединения исключался резкий излом пожарного рукава при его прокладке.

6.2.15 Допускается применение ручных пожарных стволов с дополнительными функциями: перекрытие подачи струи, и/или регулирование угла раскрытия струи, и/или регулирование дисперсности капельного потока.

6.2.16 Максимальное рабочее давление на ручном пожарном стволе при использовании ПК не должно превышать

$$P \leq R/2S, \quad (2)$$

где R - реактивная сила, Н;

S - площадь выходного отверстия ручного пожарного ствола, мм²;

P - давление на ручном пожарном стволе, МПа.

6.2.17 Реактивная сила струи должна быть не более:

- при использовании ПК-с - 200 Н;

- при использовании ПК-м - 100 Н.

6.2.18 Расчетное гидростатическое давление ВПВ, совмещенного с ХПВ, на отметке наиболее низко расположенных приборов ХПВ не должно превышать 0,45 МПа. Допускается увеличение рабочего давления свыше

0,45 МПа, если гидравлическая арматура и трубопроводы рассчитаны на соответствующее давление.

6.2.19 При расчетном гидростатическом давлении ВПВ, совмещенного с ХПВ, превышающем 0,45 МПа, необходимо предусматривать отдельные сети ВПВ и ХПВ или использовать регуляторы давления на сети ХПВ.

6.2.20 Расчетное гидростатическое давление в самостоятельном ВПВ на отметке наиболее низко расположенного ПК не должно превышать 0,6 МПа.

6.2.21 Расчетное гидростатическое давление в ВПВ, совмещенном с АУП, на отметке наиболее низко расположенного ПК может соответствовать рабочему давлению АУП.

7 ТРЕБОВАНИЯ К ВПВ, ОСНАЩЕННОМУ ПК-С

7.1 ПК-с предназначены для тушения пожаров на ранней стадии пожара до прибытия пожарных подразделений.

7.2 Каждый ПК-с должен быть укомплектован пожарным запорным клапаном в соответствии с [ГОСТ Р 53278](#), пожарным рукавом в соответствии с [ГОСТ Р 51049](#), соединительными головками в соответствии с [ГОСТ Р 53279](#) и ручным пожарным стволом в соответствии с [ГОСТ Р 53331](#).

Примечания

1 Допускается иная конструкция ручного пожарного ствола ПК-с при соответствии гидравлических параметров его компактной струи [ГОСТ Р 53331](#).

2 ПК-с рекомендуется комплектовать ручными перекрывными пожарными стволами с возможностью формирования как компактной, так и распыленной струи с корневым углом распыливания не менее 60°.

7.3 Типоразмер запорных клапанов ПК-с должен соответствовать [ГОСТ Р 51844](#) и [ГОСТ Р 53278](#) - по номинальному диаметру DN 50 и 65.

Примечание - В ВПВ, совмещенном с ХПВ, не допускается применение в качестве запорных клапанов ПК-с шаровых кранов со временем открытия и/или закрытия менее 5 с.

7.4 Пожарные рукава должны иметь номинальный диаметр DN 50 или 65 и внутренний диаметр \varnothing 51 или 66 мм. Длина пожарного рукава не должна превышать 21 м. Длина полужесткого рукава на рукавной катушке не менее 20 м.

7.5 Номинальный диаметр соединительных головок должен соответствовать [ГОСТ Р 53331](#) и [ГОСТ Р 53279](#) - DN 50 и 65.

При давлении у ПК более 0,45 МПа между пожарным клапаном и соединительной головкой следует предусматривать установку диафрагм или регуляторов давления, снижающих избыточное давление. Допускается устанавливать диафрагмы с одинаковым диаметром отверстий на 3-4 этажах здания.

Номограмма для определения диаметра отверстия диафрагмы, устанавливаемой между соединительной головкой и пожарным запорным клапаном ПК-с, приведена в приложении Б.

7.6 Для жилых и общественных зданий, а также административно-бытовых зданий промышленных предприятий количество ПК-с, одновременно используемых при тушении пожара, а также минимальный расход воды на пожаротушение следует определять в соответствии с таблицей 7.1, а для производственных и складских зданий - в соответствии с таблицей 7.2. Расход ВПВ рассчитывается по количеству ПК-с, одновременно используемых при тушении пожара, с учетом потерь давления между диктующим и последующими, одновременно используемыми при тушении пожара ПК-с.

Таблица 7.1 - Количество ПК-с, одновременно используемых для тушения пожара, и минимальный расход диктующего ПК-с

| Жилые, общественные и административно-бытовые здания | Количество ПК-с для | Минимальный расход |
|--|---------------------|--------------------|
|--|---------------------|--------------------|

| | расчета расхода | диктующего ПК-с, л/с |
|---|--------------------|-------------------------|
| 1 Многоквартирные жилые дома* (Ф1.3), общежития и гостиницы квартирного типа, в том числе с апартаментами, размещаемые в жилых зданиях Ф1.2: - при количестве этажей от 12 до 16 включительно (или при высоте здания от 30 до 50 м включительно) при общей длине коридора до 10 м включительно; - то же при общей длине коридора свыше 10 м; - при количестве этажей свыше 16 до 25 включительно (или при высоте здания свыше 50 до 75 м включительно)** независимо от длины коридора | 1 2 2 | 2,5 2,5 2,5 |
| 2 Здания коридорного и некоридорного типа: административно-бытовые, общественные, коммунального обслуживания (Ф3.5), административно-бытовые производственных предприятий, органов управления, учреждений, проектно-конструкторских организаций, информационных, редакционно-издательских организаций и научных организаций, банков, контор, офисов (Ф4.3), гостиниц (Ф1.2), поликлиник (Ф3.4), физкультурно-оздоровительные комплексы и спортивно-тренировочные учреждения (Ф3.6), здания образовательных учреждений высшего профессионального образования (Ф4.2): - при количестве этажей от 6 до 10 включительно (или при высоте здания от 18 до 30 м включительно)**; - при количестве этажей свыше 10 до 16 включительно (или при высоте здания свыше 30 до 50 м включительно)** | 1 2 | 2,5 2,5 |
| 3 Здания специализированных домов престарелых и инвалидов (неквартирные), больницы, спальные корпуса образовательных учреждений интернатного типа (Ф1.1) независимо от объема: - при количестве этажей до 3 включительно (или при высоте здания до 8 м включительно)**; - при количестве этажей свыше 3 (или при высоте здания свыше 8 м)** | 1 2 | 2,5 2,5 |
| 4 Здания театров, кинотеатров, концертных залов, клубов, цирков и других подобных учреждений с расчетным количеством посадочных мест для посетителей в закрытых помещениях (Ф2.1): - при вместимости зрительного зала до 300 мест включительно; - при вместимости зрительного зала более 300 мест | 1 2 | 2,5 2,5 |
| 5 Здания библиотек и архивов (Ф2.1), спортивных сооружений (Ф2.1, Ф3.6), а также лабораторных, мастерских, книгохранилищ и архивов (Ф5.1 и Ф5.2) и других подобных учреждений с расчетным количеством посадочных мест для посетителей в закрытых помещениях высотой до 50 м включительно: - при общей площади до 2,5 тыс.м ² включительно; - при общей площади свыше 2,5 тыс.м ² | 1 2 | 2,5 2,5 |
| 6 Здания музеев, выставочных залов, танцевальные залы и других подобных учреждений в закрытых помещениях (Ф2.2), здания организаций торговли (Ф3.1): - при количестве этажей до 3 включительно (или при высоте здания до 8 м включительно)**; - то же при количестве этажей более 3 (или при высоте здания до 28 м включительно)** | 1 2 | 2,5 2,5 |
| 7 Здания общежитий коридорного типа (Ф1.2): - при количестве этажей до 10 включительно (или при высоте здания | 1 | 2,5 |

| | | |
|---|---|-----|
| до 28 м включительно)**; - при числе этажей свыше 10 до 16 включительно (или при высоте здания свыше 28 м)** | 2 | 2,5 |
| * В том числе жилых помещений, входящих в состав объекта защиты с помещениями другого функционального назначения. ** Принимается при любом из событий или совокупности двух событий, при этом определяющим является высота здания. | | |

7.7 Расход воды диктующего ПК в зависимости от высоты компактной части струи (высоты помещения), диаметра клапана пожарного крана и диаметра выходного отверстия пожарного ствола следует определять по таблице 7.3.

7.8 За общий объем и общую площадь здания принимаются объем и площадь, определяемые согласно приложению В [СП 54.13330](#) и приложению Г [СП 118.13330](#).

Таблица 7.2 - Количество ПК-с, одновременно используемых для тушения пожара, и минимальный расход диктующего ПК-с для производственных и складских зданий

| Степень огнестойкости зданий | Категория зданий по пожарной опасности | Класс конструктивной пожарной опасности | Количество ПК-с для расчета расхода и минимальный расход диктующего ПК-с, л/с, для производственных и складских зданий высотой до 50 м включительно и объемом, тыс.м ³ , включительно | |
|---|--|---|--|-----------|
| | | | От 0,5 до 150 | Свыше 150 |
| I и II | А, Б, В | С0, С1 | 2×2,5 | 3×2,5 |
| III | А, Б, В | С0 | 2×2,5 | 3×2,5 |
| | Г, Д | С0, С1 | - | 2×2,5 |
| IV | А, Б | С0 | 2×2,5 | 3×2,5 |
| | В | С0, С1 | 2×2,5 | 2×5 |
| | В | С2, С3 | 3×2,5 | 4×2,5 |
| | Г, Д | С0, С1, С2, С3 | - | 2×2,5 |
| V | В | Не норм. | 2×2,5 | 2×5 |
| | Г, Д | Не норм. | 1×2,5 | 2×2,5 |
| Примечание - Знак "-" означает, что ВПВ не требуется. | | | | |

7.9 Для частей зданий с различной высотой или различным количеством этажей или помещениями различного назначения необходимость устройства ВПВ, количество пожарных стволов и расход диктующего ПК-с следует принимать согласно таблицам 7.1-7.2:

- для зданий, не разделенных на пожарные отсеки, в том числе с учетом пункта 5.4.7 [СП 2.13130](#), - по общей площади, общему объему, высоте или числу этажей здания;

- для зданий, разделенных на пожарные отсеки (предел огнестойкости стен и перекрытий - не менее REI 150), в том числе с учетом пункта 5.4.7 [СП 2.13130](#): при независимых насосных установках для каждого отсека - по площади, объему, высоте или числу этажей пожарного отсека, а общий расход ВПВ при общей насосной установке - по тому пожарному отсеку, для которого требуется наибольший расход воды;

- для жилых зданий Ф1.3, с расположенными в них на нижних этажах детскими дошкольными образовательными учреждениями Ф1.1, кинотеатрами, клубами, библиотеками Ф2.1, музеями Ф2.2, организациями по обслуживанию населения Ф3.1-Ф3.2, Ф3.4-Ф3.6, научными и образовательными учреждениями, органами управления учреждений Ф4.1-Ф4.3, не разделенных на пожарные отсеки:

- для жилых помещений - по общей высоте или по общему количеству этажей здания - как для жилых зданий;

- для нежилых этажей по функциональной пожарной опасности, перечисленных выше, - по всей площади, всему объему здания, высоте или общему количеству этажей здания - как для здания данного функционального назначения;

- общий расход ВПВ - по пожарному отсеку или той части, для которых требуется наибольший расход воды.

7.10 При соединении зданий I и II степеней огнестойкости переходами из негорючих материалов и установке противопожарных дверей объем принимается по каждому зданию отдельно; при отсутствии противопожарных дверей - по общему объему зданий и более опасной категории.

7.11 Если для зданий категории по пожарной опасности Г или Д ВПВ не требуется, то в пристроенных или встроенных в них частях зданий, не являющихся самостоятельными пожарными отсеками, в которых предел огнестойкости стен и покрытий не ниже REI 45, количество ПК-с и расход диктующего ПК-с принимают по таблице 7.1 или 7.2 в зависимости от назначения, площади или объема пристроенных, встроенных или встроенно-пристроенных частей зданий. При этом в зданиях категорий по пожарной опасности Г или Д пожарные краны должны быть размещены только по смежным сторонам со встроенными или пристроенными зданиями с условием обеспечения возможности орошения каждой точки этих стен не менее чем двумя струями с расходом, соответствующим расходу, принятому для пристроенных, встроенных или встроенно-пристроенных частей зданий.

7.12 Для фабрик-прачечных ПК-с следует предусматривать только в помещениях обработки и хранения сухого белья.

7.13 Расход воды для производственных зданий (независимо от категории по пожарной опасности) высотой свыше 50 м и объемом более 150000 м³ следует принимать из четырех ПК-с по не менее 5 л/с каждый.

Примечание - Для производственных зданий высотой свыше 20 м необходимо использовать, как правило, вариант ВПВ N 4 в соответствии с приложением А: ПК-с.

7.14 Основные гидравлические параметры ПК-с в зависимости от конструктивных особенностей входящих в него технических средств приведены в таблице 7.3.

Таблица 7.3 (справочная) - Основные гидравлические параметры ПК-с

| Высота компактной части струи, м | Расход диктующего пожарного ствола, л/с | Давление, МПа, у диктующего клапана ПК-с с рукавами длиной, м | | | Расход диктующего пожарного ствола, л/с | Давление, МПа, у диктующего клапана ПК-с с рукавами длиной, м | | | Расход диктующего пожарного ствола, л/с | Давление, МПа, у диктующего клапана ПК-с с рукавами длиной, м | | |
|----------------------------------|---|---|-------|-------|---|---|-------|-------|---|---|-------|-------|
| | | 10 | 15 | 20 | | 10 | 15 | 20 | | 10 | 15 | 20 |
| | | Диаметр выходного отверстия пожарного ствола, мм | | | | | | | | | | |
| 13 | | | | | | | | | | | | |
| 16 | | | | | | | | | | | | |
| 19 | | | | | | | | | | | | |
| Пожарный запорный клапан DN 50 | | | | | | | | | | | | |
| 6 | - | - | - | - | 2,6 | 0,092 | 0,096 | 0,100 | 3,4 | 0,088 | 0,096 | 0,104 |
| 8 | - | - | - | - | 2,9 | 0,120 | 0,125 | 0,130 | 4,1 | 0,129 | 0,138 | 0,148 |
| 10 | - | - | - | - | 3,3 | 0,151 | 0,157 | 0,164 | 4,6 | 0,160 | 0,173 | 0,185 |
| 12 | 2,6 | 0,202 | 0,206 | 0,210 | 3,7 | 0,192 | 0,196 | 0,210 | 5,2 | 0,206 | 0,223 | 0,240 |
| 14 | 2,8 | 0,236 | 0,241 | 0,245 | 4,2 | 0,248 | 0,255 | 0,263 | - | - | - | - |
| 16 | 3,2 | 0,316 | 0,322 | 0,328 | 4,6 | 0,293 | 0,300 | 0,318 | - | - | - | - |
| 18 | 3,6 | 0,390 | 0,398 | 0,406 | 5,1 | 0,360 | 0,380 | 0,400 | - | - | - | - |
| Пожарный запорный клапан DN 65 | | | | | | | | | | | | |
| 6 | - | - | - | - | 2,6 | 0,088 | 0,089 | 0,090 | 3,4 | 0,078 | 0,080 | 0,083 |
| 8 | - | - | - | - | 2,9 | 0,110 | 0,112 | 0,114 | 4,1 | 0,114 | 0,117 | 0,121 |

| | | | | | | | | | | | | |
|----|-----|-------|-------|-------|-----|-------|-------|-------|-----|-------|-------|-------|
| 10 | - | - | - | - | 3,3 | 0,140 | 0,143 | 0,146 | 4,6 | 0,143 | 0,147 | 0,151 |
| 12 | 2,6 | 0,198 | 0,199 | 0,201 | 3,7 | 0,180 | 0,183 | 0,186 | 5,2 | 0,182 | 0,190 | 0,199 |
| 14 | 2,8 | 0,230 | 0,231 | 0,233 | 4,2 | 0,230 | 0,233 | 0,236 | 5,7 | 0,218 | 0,224 | 0,230 |
| 16 | 3,2 | 0,310 | 0,313 | 0,315 | 4,6 | 0,276 | 0,280 | 0,284 | 6,3 | 0,266 | 0,273 | 0,280 |
| 18 | 3,6 | 0,380 | 0,383 | 0,385 | 5,1 | 0,338 | 0,342 | 0,346 | 7,0 | 0,329 | 0,338 | 0,348 |
| 20 | 4,0 | 0,464 | 0,467 | 0,470 | 5,6 | 0,412 | 0,418 | 0,424 | 7,5 | 0,372 | 0,385 | 0,397 |

7.15 Давление у ПК-с должно обеспечивать получение компактных струй высотой, необходимой для тушения пожара в самой высокой и удаленной части помещения. Высоту или радиус действия компактной части струи следует принимать не менее:

- 6 м - в жилых, общественных и административных зданиях промышленных предприятий высотой до 50 м включ.;
- 8 м - в жилых зданиях высотой свыше 50 м;
- 16 м - в общественных, производственных и административных зданиях промышленных предприятий высотой свыше 50 м.

7.16 Высота компактной части водяной струи:

$$H_p = 100 \alpha P / (1 + 100 \varphi P), \quad (3)$$

где H_p - расчетная компактная часть водяной струи, м;

P - давление на пожарном стволе, МПа.

При расчетах следует принимать $\alpha=0,82$, а значения φ - по таблице 7.4.

Таблица 7.4 - Значения коэффициента φ для различных выходных диаметров пожарного ствола

| Выходной диаметр пожарного ствола, мм | Коэффициент φ |
|---------------------------------------|-----------------------|
| 13 | 0,0165 |
| 16 | 0,0129 |
| 19 | 0,0097 |

8 ОСОБЕННОСТИ ПРОЕКТИРОВАНИЯ ВОЗДУХОЗАПОЛНЕННОГО ВПВ

8.1 Воздухозаполненный ВПВ применяется в том случае, когда часть трубопроводов ВПВ эксплуатируется при температуре ниже 5°C.

8.2 Запорные устройства воздухозаполненных ВПВ, разделяющие трубопроводы на заполненные и незаполненные водой, должны быть с электроуправлением и находиться в отопляемом помещении.

8.3 Открытие запорных устройств, разделяющих заполненные и незаполненные водой трубопроводы ВПВ, и включение пожарного насоса ВПВ должны выполняться автоматически. Допускается обеспечивать открытие пожарных запорных устройств от кнопок ручного пуска, установленных рядом с пожарным шкафом или внутри него.

8.4 К запорному устройству, разделяющему трубопроводы ВПВ на заполненные и незаполненные водой, может быть присоединено такое количество ПК, чтобы общая вместимость незаполненных водой трубопроводов ВПВ не превышала 1 м³ или время подачи воды в диктующий ПК не превышало 30 с.

8.5 Возле пожарных шкафов (или на пожарных шкафах) воздухозаполненных ВПВ должны быть надпись "Воздухозаполненный ПК-с", а также надпись или табличка, извещающая о месте расположения и порядке открытия

соответствующего запорного устройства, разделяющего заполненные и незаполненные водой трубопроводы ВПВ, и об автоматическом включении пожарного насоса ВПВ при открытии пожарного запорного устройства.

8.6 Каждое из запорных устройств, разделяющих заполненные и незаполненные водой трубопроводы ВПВ, должно быть снабжено табличкой, извещающей о номерах воздухозаполненных ПК-с, имеющих гидравлическую связь с данным запорным устройством.

9 ОСОБЕННОСТИ ПРОЕКТИРОВАНИЯ СУХОТРУБА

9.1 Сухотруб допускается предусматривать в соответствии с приложением А.

9.2 Стояки сухотруба могут проходить через лестничные клетки каждого этажа или полуэтажа, коридоры, по балконам или лоджиям и т.п.

Примечания

1 Монтаж сухотрубов на балконах или лоджиях допускается в случае невозможности его монтажа внутри здания.

2 Сухотруб не допускается устраивать в незадымляемых лестничных клетках, за исключением типа Н1.

9.3 В случае использования сухотрубов на лестничной клетке каждого этажа или полуэтажа, балкона или лоджии на стояке сухотруба DN 80 должно быть установлено по одному или по два спаренных пожарных запорных клапанам DN 65, оснащенных пожарными соединительными головками DN 65.

9.4 Количество сухотрубов с выведенными наружу патрубками и их диаметр должны выбираться из условия обеспечения требуемого нормативного расхода, необходимого для локализации или ликвидации пожара в любом помещении здания.

9.5 Типоразмер пожарных запорных клапанов сухотрубов по номинальному диаметру должен соответствовать [ГОСТ Р 51844](#) и [ГОСТ Р 53278](#).

9.6 Пожарные запорные клапаны сухотрубов должны располагаться на высоте от пола (1,20±0,15) м (относительно горизонтальной оси патрубка, к которому монтируется клапан).

9.7 Соединительные головки пожарных запорных клапанов сухотрубов должны быть закрыты головками-заглушками.

10 ТРЕБОВАНИЯ К ВПВ, ОСНАЩЕННОМУ ПК-М

10.1 ПК-м предназначаются для тушения пожаров на ранней стадии пожара до прибытия пожарных подразделений.

10.2 Количество ПК-м для расчета расхода принимается для зданий функциональной пожарной опасности Ф1-Ф4.3 и книгохранилищ и архивов (Ф5.2) по таблице 7.1.

10.3 Для объектов защиты, оборудованных АУП, кроме производственных и складских зданий, должны применяться ПК-м. Для зданий высотой свыше 50 м ПК-м должны применяться совместно с сухотрубом.

10.4 Каждый ПК-м должен быть укомплектован пожарным запорным клапаном, рукавной катушкой с полужестким пожарным рукавом, соединительными головками (или техническими средствами, их замещающими) и ручным пожарным стволом с перекрывным устройством.

10.5 Рукавную катушку ПК-м следует устанавливать на высоте (1,20±0,15) м от уровня пола.

Примечание - Под высотой установки следует понимать расстояние от уровня пола до оси рукавной катушки.

10.6 В качестве пожарного запорного клапана ПК-м и перекрывного устройства, расположенного непосредственно на ручном пожарном стволе, могут использоваться шаровые краны.

10.7 Номинальный диаметр технических средств, входящих в состав ПК-м, должен составлять DN 5, DN 10, DN 15, DN 20, DN 25 или DN 40.

10.8 Длина пожарного рукава ПК-м должна составлять не менее 20 м и ограничивается суммарной массой рукава, заполненного водой, - не более 35 кг. Типоразмеры по длине пожарного рукава рекомендуются кратностью (5,0±0,5) м.

10.9 Ручной пожарный ствол ПК-м тонкораспыленной водой должен быть оборудован фильтром с размером сетки не более 80% от минимального линейного размера минимального выходного отверстия пожарного ствола.

10.10 Ручной пожарный ствол может быть выполнен без самовозврата перекрывного устройства в исходное состояние и не иметь фиксатора дискретного изменения формы струи.

10.11 Ручной пожарный ствол должен позволять формировать тонкораспыленную струю с углом распыления не менее 30°.

10.12 Рукавная катушка ПК-м должна иметь возможность позиционной намотки полужесткого рукава (виток к витку) и исключать инерционное разматывание рукава (инерционный тормоз).

10.13 ПК-м могут монтироваться на самостоятельном или общем стояке и/или опуске с ПК-с. Допускается монтировать ПК-м на стояках и/или опусках ХПВ, если он обеспечивается по I категории водо- и электроснабжения (при наличии насосных агрегатов ХПВ) по [СП 31.13330](#).

10.14 Рабочее давление в ВПВ, оборудованном ПК-м, должно соответствовать технической документации изготовителя и может превышать 0,6 МПа.

11 ТРЕБОВАНИЯ К ВПВ, ОСНАЩЕННОМУ ВОДОПЕННЫМИ ПК

11.1 Водопенные ПК могут быть использованы для противопожарной защиты производств, в которых применение пены в качестве огнетушащего вещества может быть предпочтительнее (например, автосервисы, мастерские с использованием горюче-смазочных материалов, площадки с маслобаками, помещения других производств, перерабатывающих бензин, спирты, эфиры и другие ЛВЖ и ГЖ и т.п.).

11.2 Водопенные ПК располагаются в пожарных шкафах и дополнительно оснащаются пенным пожарным стволом или пеногенератором, а также при подключении к водяному распределительному трубопроводу: сосудом с пенообразователем, дозатором пенообразователя или пеносмесителем.

11.3 Концентрация пенообразователя в растворе и кратность пены принимаются согласно технической документации завода - изготовителя данного вида продукции.

11.4 Дальность пенной струи должна быть не менее 5 м.

11.5 Объем пенообразователя должен быть рассчитан на тушение пожара в начальной стадии его возникновения в течение не менее 10 мин.

11.6 На каждом пенном пожарном шкафу должна быть нанесена дополнительная маркировка:

- на лицевой стороне дверки перед литерами "ПК" указывается назначение ПК: "Водопенный ПК";

- на внутренней стороне дверки указываются тип пенообразователя и его концентрация в растворе, кратность пены и дальность пенной струи.

12 ТРЕБОВАНИЯ К НАСОСНЫМ СТАНЦИЯМ И НАСОСНЫМ УСТАНОВКАМ

12.1 Выбор типа пожарных насосных агрегатов и количества рабочих агрегатов надлежит производить на основе возможности обеспечения их совместной работы, максимальных требуемых значений рабочих расхода и давления.

12.2 В качестве пожарных насосных агрегатов могут использоваться погружные насосные агрегаты.

12.3 При любом количестве рабочих агрегатов в насосной установке должен быть предусмотрен по крайней мере один резервный насосный агрегат, который должен обеспечить максимальные расчетные значения подачи и напора наиболее производительного насосного агрегата. Если насосные агрегаты однотипны, то резервный насосный агрегат применяется аналогичной конструкции. Резервный насосный агрегат должен автоматически включаться при невыходе на рабочий режим, аварийном отключении или несрабатывании любого из основных насосных агрегатов.

12.4 В насосных агрегатах могут применяться электродвигатели или двигатели внутреннего сгорания.

12.5 Пожарные насосы ВПВ следует относить ко II категории по степени обеспеченности подачи воды в соответствии с [СП 8.13130](#) и к I категории надежности электроснабжения в соответствии с требованиями [Правил устройства электроустановок](#).

12.6 В качестве второго независимого источника электроснабжения допускается использование дизель-электростанции.

12.7 При использовании в качестве основного пожарного насоса с электрическим пуском в качестве резервного пожарного насоса допускается использовать насос с приводом от двигателя внутреннего сгорания. Насосы с приводом от двигателей внутреннего сгорания не допускается размещать в подвальных помещениях.

12.8 Время выхода пожарных насосных агрегатов с двигателями внутреннего сгорания (при автоматическом или ручном включении) на рабочий режим не должно превышать 1 мин. На время выхода пожарного насосного агрегата на рабочий режим должен быть задействован водонапорный бак.

12.9 Насосные станции следует размещать в отдельно стоящих зданиях или пристройках либо непосредственно в защищаемых зданиях на первом, цокольном или на первом подземном этаже.

Степень огнестойкости насосных станций, размещенных в отдельных зданиях, при условии применения в них насосных агрегатов без дизельных приводов, должна быть не ниже IV. При размещении в защищаемых зданиях насосные станции должны выделяться противопожарными стенами в соответствии с пунктом 12.11 настоящего свода правил. Степень огнестойкости для насосных станций с насосными агрегатами с дизельными приводами, размещенных в любых зданиях, - I.

Примечание - Для высотных зданий допускается размещение насосных станций на одном или нескольких промежуточных (технических) этажах (полуэтажах).

12.10 При проектировании насосных станций необходимо предусмотреть одно из обязательных условий:

а) из помещений первого или подвального этажа:

- отдельный выход наружу;
- выход на лестничную клетку или в холл (фойе), имеющих выход наружу;
- выход в коридор, ведущий непосредственно на лестничную клетку, или
- в холл (фойе), имеющие непосредственный выход наружу;

б) из помещений любого этажа, кроме первого и подвального:

- непосредственно на лестничную клетку или на лестницу 3-го типа;
- в коридор, ведущий непосредственно на лестничную клетку или
- на лестницу 3-го типа;

- в холл (фойе), имеющий выход непосредственно на лестничную клетку или на лестницу 3-го типа;
- на эксплуатируемую кровлю или на специально оборудованный участок кровли, ведущий на лестницу 3-го типа.

12.11 Насосная станция должна быть отделена от других помещений противопожарными стенами 1-го типа (или противопожарными перегородками 1-го типа) и противопожарными перекрытиями 2-го типа в соответствии с [1].

12.12 Температура воздуха в насосной станции должна быть от 5°C до 35°C включительно, относительная влажность воздуха - не более 80% при 25°C.

12.13 Рабочее и аварийное освещение следует принимать по [СП 52.13330](#).

12.14 Насосная станция должна быть оборудована телефонной связью (или другим видом оперативной связи) с помещением пожарного поста.

12.15 У входа в насосную станцию должно быть световое табло "Насосная станция пожаротушения", подключенное к аварийному освещению.

12.16 При определении площади насосных станций ширину проходов следует принимать:

- между узлами управления, между ними и стеной - не менее 0,5 м;
- между насосными агрегатами и стеной в заглубленных помещениях - не менее 0,7 м, в прочих - не менее 1,0 м; при этом ширина прохода со стороны электродвигателя должна быть достаточной для демонтажа ротора;
- между блочными (или модульными) насосными установками и стеной - не менее 1 м;
- между неподвижными выступающими частями иного оборудования - не менее 0,7 м;
- перед распределительным электрическим щитом - не менее 2 м.

Проходы вокруг оборудования, регламентируемые заводом-изготовителем, следует принимать по паспортным данным.

Для насосных агрегатов с диаметром нагнетательного патрубка до DN 100 включительно допускается:

- установка агрегатов у стены или на кронштейнах;
- установка двух агрегатов на одном фундаменте при расстоянии между выступающими частями агрегатов не менее 0,25 м с обеспечением вокруг сдвоенных агрегатов проходов шириной не менее 0,7 м.

12.17 Насосная станция должна иметь не менее двух выведенных наружу патрубков с соединительными головками DN 80 для подключения мобильной пожарной техники с установкой в здании обратного клапана и опломбированного нормального открытого запорного устройства. Общее количество патрубков должно обеспечивать подачу расчетного расхода огнетушащего вещества. Соединительные головки должны быть снабжены головкой-заглушкой или расположены в нишах, имеющих металлические дверцы с внутренними замками, закрываемыми на ключ (один из ключей должен находиться в пожарной части, обслуживающей данный объект). Трубопроводная линия от патрубка должна иметь возможность подсоединения как на вход насосов, так и в подводящий трубопровод.

12.18 Патрубки с соединительными головками, выведенные наружу здания, должны располагаться в местах, удобных для подъезда пожарных автомобилей и оборудованных световыми указателями и пиктограммами. Место вывода на фасад патрубков с соединительными головками должно быть удобным для установки не менее двух пожарных автомобилей и располагаться на высоте $(1,50 \pm 0,15)$ м относительно горизонтальной оси клапана и на расстоянии не более 150 м от пожарных гидрантов.

12.19 Одновременно с включением пожарных насосов в здании рекомендуется автоматически выключать все насосы другого назначения, запитанные от одного водисточника.

12.20 Отметку оси или отметку погружения насоса следует определять из условий установки корпуса насосов под заливом:

- в баке (емкости, резервуаре) - от верхнего уровня воды (определяемого от дна) пожарного объема;
- в водозаборной скважине - от динамического уровня подземных вод при максимальном водоотборе;
- в водотоке или водоеме - от минимального уровня воды в них: при максимальной обеспеченности расчетных уровней воды в поверхностных источниках - 1%, при минимальной - 97%.

12.21 При определении отметки оси пожарного насоса или отметки погружения пожарного насоса относительно минимального уровня заборной воды необходимо руководствоваться технической документацией на конкретный тип насоса.

12.22 В заглубленных и полуглубленных насосных станциях должны быть предусмотрены мероприятия, направленные против возможного затопления насосных агрегатов при аварии в пределах машинного зала на самом большом по производительности насосе, а также на запорной арматуре или трубопроводе путем реализации следующих положений:

- расположения электродвигателей насосов на высоте не менее 0,5 м от пола машинного зала;
- самотечного выпуска аварийного количества воды в канализацию или на поверхность земли;
- откачки воды из приемка специальными или основными насосами производственного назначения.

12.23 Для стока воды полы и каналы машинного зала надлежит проектировать с уклоном к сборному приемку. При невозможности осуществления самотечного отвода воды из приемка следует предусматривать дренажный насос.

В подвальных и подземных помещениях количество дренажных насосов должно быть не менее двух штук по I категории электроснабжения.

12.24 В насосных станциях с двигателями внутреннего сгорания допускается размещать расходные емкости с жидким топливом (бензин - не более 250 л, дизельное топливо - не более 500 л) в помещениях класса конструктивной пожарной опасности К0, отделенных от машинного зала конструкциями с пределом огнестойкости не менее REI 150.

12.25 Виброизолирующие основания и виброизолирующие вставки в пожарных насосных установках допускается не предусматривать.

12.26 Пожарные насосные агрегаты и модульные насосные агрегаты должны быть установлены на фундамент, масса которого должна соответствовать требованиям технической документации на данные изделия. При отсутствии этих сведений масса фундамента должна не менее чем в четыре раза превышать массу насосных агрегатов или модульных насосных агрегатов.

12.27 Количество входных всасывающих трубопроводов к насосной установке (независимо от числа и групп установленных насосов) должно быть не менее двух. При отключении одного из входных всасывающих трубопроводов остальные должны быть рассчитаны на пропуск полного расчетного расхода воды.

12.28 Количество входных напорных трубопроводов к насосной установке (независимо от числа и групп установленных насосов) должно быть не менее двух, при этом каждый входной напорный трубопровод должен быть рассчитан на пропуск полного расчетного расхода воды.

Если количество узлов управления не превышает трех, а количество пожарных кранов менее тринадцати, то количество входных напорных трубопроводов к насосной установке может быть уменьшено до одного.

12.29 Всасывающий трубопровод должен иметь непрерывный подъем к насосу с уклоном не менее 0,005. В местах изменения диаметров трубопроводов следует применять эксцентричные переходы.

12.30 На напорной линии у каждого насоса следует предусматривать манометр, обратный клапан, запорное устройство, а на всасывающей - запорное устройство и манометр. При работе насоса без подпора запорное устройство на всасывающей линии устанавливается не требуется.

12.31 При наличии монтажных вставок их следует размещать между запорной арматурой и обратным клапаном.

12.32 Запорные устройства (здвижки, дисковые затворы и т.п.), монтируемые на трубопроводах, наполняющих пожарные резервуары огнетушащим веществом, следует размещать в насосной станции. Допускается их размещение в помещении водомерного узла.

12.33 Сигнал автоматического или дистанционного пуска должен поступать на пожарный насос после автоматической проверки давления воды в подводящем трубопроводе.

12.34 В насосных станциях необходимо контролировать давление в напорных трубопроводах у каждого насосного агрегата и при необходимости температуру подшипников агрегатов и аварийный уровень затопления (т.е. появление воды в машинном зале на уровне фундаментов электроприводов).

12.35 При автоматическом пополнении резервуара допускается применение только автоматического измерения аварийных уровней с выводом сигнализации в пожарный пост и в насосную станцию.

12.36 В насосной установке должно быть предусмотрено устройство для проверки проектного расхода огнетушащего вещества.

12.37 Насосные станции полной заводской готовности блочно-модульной конструкции должны соответствовать Техническому регламенту Таможенного союза от 18 октября 2011 г. [ТР ТС 010/2011](#) Технический регламент Таможенного союза "О безопасности машин и оборудования".

13 ТРЕБОВАНИЯ К РАЗМЕЩЕНИЮ ЗАПОРНЫХ УСТРОЙСТВ

13.1 Запорные устройства устанавливаются:

- на каждом вводе ВПВ;
- на кольцевой или закольцованной трубопроводной сети пожарной насосной установки для обеспечения возможности отключения на ремонт отдельных ее участков (до пяти включительно стояков или опусков, но не более полукольца);
- вверху стояков, в наивысших точках трубопроводной сети и иных местах, где может скапливаться воздух;
- внизу стояков и опусков для слива из них воды;
- внизу стояков и вверху опусков для перекрытия подачи в них воды;
- в жилых и общественных зданиях высотой семь этажей и более с одним пожарным стояком в средней части этого стояка или опуска;
- в зданиях высотой более 50 м по высоте стояков и опусков с интервалом по количеству этажей;
- в ВПВ, совмещенном с АУП, со стороны вводного трубопровода АУП, от которого запитываются технические средства ВПВ;
- в пожарных насосных установках;
- в водомерных узлах.

13.2 На кольцевых участках необходимо предусматривать запорную арматуру, обеспечивающую пропуск воды в обоих направлениях.

13.3 На стояках и опусках, проходящих через встроенные магазины, столовые, рестораны и другие помещения, недоступные для осмотра в ночное время, запорные устройства следует устанавливать в подвале, техподполье или техническом этаже, к которым имеется постоянный доступ.

13.4 В ВПВ, совмещенном с ХПВ при наличии у водомерного узла запорных устройств, запорные устройства на вводе допускается не предусматривать, при этом на водомерном узле должна быть предусмотрена байпасная линия с электромагнитным клапаном.

13.5 В воздухозаполненных ВПВ должны быть предусмотрены запорные устройства, располагаемые в отапливаемых помещениях и предназначенные для подачи воды к пожарным кранам и спуска воды из воздухозаполненной части трубопроводной сети (после использования ВПВ на пожаре или после проведения испытаний ВПВ на водоотдачу).

13.6 Конструкция запорных устройств в ВПВ, совмещенном с ХПВ, должна обеспечивать плавное закрытие и открытие потока воды.

13.7 Трубопроводную арматуру для ВПВ, совмещенного с ХПВ, следует устанавливать согласно проектному значению рабочего давления, но не менее 0,6 МПа.

13.8 Запорные устройства, устанавливаемые на входном и выходном напорных трубопроводах пожарного насоса, должны обеспечивать автоматическую сигнализацию, идентифицирующую положение их затвора "Закрыто" - "Открыто".

13.9 На каждом запорном устройстве, смонтированном на трубопроводах ВПВ, должны быть указаны его назначение и обозначение по гидравлической схеме (на бирке или табличке либо другим способом).

13.10 Запорные устройства DN 300 и большего диаметра, выполненные из металла и монтируемые на трубопроводах, должны иметь неподвижное крепление к строительным конструкциям для того, чтобы усилия, возникающие при функционировании этой арматуры, не передавались трубам.

13.11 Для обслуживания водопроводной и гидравлической арматуры диаметром DN 50 и более, расположенной на высоте свыше 1,6 м от пола, следует предусматривать стационарные площадки или мостики для ее обслуживания.

Примечание - При высоте расположения гидравлической арматуры до 3 м включительно и диаметре до DN 150 включительно допускается использовать передвижные вышки, стремянки и приставные лестницы с уклоном не более 60° при условии соблюдения правил техники безопасности.

13.12 Для обеспечения заданного давления в системе водоснабжения здания следует предусматривать установку регуляторов давления или других технических средств:

- на вводе водопровода в здание, если давление в наружной сети превышает значение, приведенное в проектной документации, и способно нарушить гидравлическую прочность трубопроводов и технических средств ВПВ;

- после пожарных насосов на отдельных участках трубопроводной сети ВПВ, если давление на этих участках превышает проектное значение давления;

- на секционированных по высоте участках трубопроводной сети ВПВ.

13.13 При использовании регуляторов давления на вводах ВПВ в здание их установку следует предусматривать после запорной арматуры водомерного узла, при этом после регулятора давления надлежит предусматривать установку запорного устройства; для контроля за работой и наладкой регулятора давления до и после него должен быть установлен манометр.

13.14 При использовании регуляторов давления после пожарных насосов, после регулятора давления надлежит предусматривать запорное устройство; для контроля за работой и наладкой регулятора давления до и после него должны быть установлены манометры; если используются пожарные насосы с регулируемым приводом, то регуляторы давления не предусматриваются.

13.15 Регуляторы давления должны обеспечивать после себя расчетное давление при динамическом режиме работы ВПВ.

14 ТРЕБОВАНИЯ К ТРУБОПРОВОДАМ

14.1 Общие требования к металлическим и неметаллическим трубопроводам

14.1.1 Трубопроводная сеть должна проектироваться таким образом, чтобы обеспечивать:

- заданные параметры по расходу и давлению;
- выполнение необходимых видов работ по контролю и испытанию трубопроводов;
- осмотр, промывку и продувку трубопроводов;
- защиту трубопроводов от статического электричества и токов растекания.

14.1.2 Трубопроводы установок водяного пожаротушения, ВПВ, производственного и хозяйственно-питьевого водопроводов до пожарных насосных установок могут быть общими.

14.1.3 Трубопроводы, прокладываемые в земле, допускается проектировать как из металлических, так и из неметаллических труб.

Примечание - Под термином "неметаллические трубопроводы" или "неметаллические трубы" подразумеваются трубопроводы или трубы, выполненные из полимеров, композиционных материалов, металлопластиков и т.п.

14.1.4 Если к интерьеру помещений предъявляются повышенные требования, то трубопроводы могут прокладываться скрыто; скрытую прокладку труб следует проектировать в соответствии с соответствующей документацией на эти трубы.

14.1.5 Глубина каналов для трубопроводов должна приниматься равной (DN+400) мм, ширина в местах монтажных стыков - (DN+600) мм, а в прочих местах - (DN+100) мм, где DN - диаметр трубопровода.

14.1.6 Соединения трубопроводов должны располагаться вне стен, перегородок, перекрытий и других строительных конструкций зданий.

14.1.7 При прокладке трубопроводов в закрытых штробах и в других аналогичных случаях монтаж стальных труб следует производить, как правило, на сварке. В исключительных случаях при аргументированном обосновании допускается применение бессварных разъемных соединений с устройством ревизионных люков.

14.1.8 Трубопроводы должны надежно крепиться к конструкциям здания посредством держателей (нормализованных опор, кронштейнов, хомутов, подвесок и т.п.).

14.1.9 Для трубопроводов следует применять подвижные опоры, подвески, кронштейны или хомуты, допускающие перемещение труб в осевом направлении, и жесткие опоры, подвески, кронштейны или хомуты, не допускающие таких перемещений. Выбор типа и расположение подвижных и неподвижных опор (их сочетание) должны быть определены в проекте из условия обеспечения компенсации деформаций (удлинений) трубопроводов при изменении температуры окружающей среды.

14.1.10 В помещениях с повышенной влажностью и помещениях с химически активной средой конструкции держателей трубопроводов должны быть выполнены из стальных профилей толщиной не менее 1,5 мм согласно требованиям [ГОСТ 11474](#) и окрашены защитной краской.

14.1.11 Трубопроводы должны крепиться держателями непосредственно к конструкциям здания, при этом не допускается использование трубопроводов для опор под другие конструкции, подвески или для крепления какого-либо оборудования (если иное не оговорено в данном своде правил).

14.1.12 Присоединение производственного и санитарно-технического оборудования к подводящим, питающим и распределительным трубопроводам ВПВ не допускается.

14.1.13 Трубопроводы ВПВ должны быть оборудованы промывочными заглушками или фланцами либо запорными устройствами (промывочными кранами) с номинальным диаметром не менее DN 50. Если диаметр этих трубопроводов меньше DN 50, то диаметр промывочных заглушек либо запорных* устройств должен соответствовать номинальному диаметру трубопровода.

* Текст документа соответствует оригиналу. - Примечание изготовителя базы данных.

14.1.14 В верхних точках кольцевой разводки и иных местах, где может скапливаться воздух, для выпуска воздуха могут быть использованы ручные краны или автоматические воздухоотводчики.

Если трубопроводы имеют изгибы (обходы потолочных балок и т.д.), из которых вода не может удаляться самостоятельно, то для этих участков могут быть (в случае необходимости) предусмотрены отдельные устройства для выпуска воды (дренажные краны).

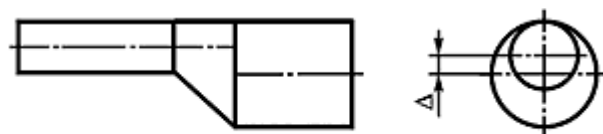
14.1.15 Для обеспечения выпуска воды из питающих трубопроводов они должны прокладываться без перекосов и с уклоном в сторону насосных агрегатов.

14.1.16 Трубопроводы должны прокладываться без перекосов, с уклоном в сторону спуска воды, равным не менее:

- 0,01 для труб с номинальным диаметром менее DN 50;

- 0,005 для труб с номинальным диаметром DN 50 и более.

14.1.17 Входные трубопроводы к пожарным насосам для исключения скапливания в них воздуха должны иметь несоосные переходы, выполненные согласно рисунку 14.1.



Δ – межосевое расстояние

Рисунок 14.1 - Устройство несоосного перехода труб

14.1.18 Расстояние между трубопроводом и стенами строительных конструкций должно составлять не менее 2 см.

14.1.19 При совместной прокладке нескольких трубопроводов различного диаметра расстояние между креплениями должно быть принято по наименьшему диаметру.

14.1.20 Крепление трубопроводов и оборудования при их монтаже следует осуществлять в соответствии с требованиями [СП 75.13330](#).

14.1.21 Соединения труб любого типа не должны располагаться на компенсаторах, на изогнутых участках, в местах крепления на опорных конструкциях.

14.1.22 Для сбора воды при проверке работоспособности ВПВ либо при использовании его для тушения пожара при необходимости должны быть предусмотрены соответствующие дренажные трубопроводы; слив воды может осуществляться в существующую канализацию.

14.1.23 Сварные стыки трубопроводов не должны располагаться на опорах трубопроводов; сварной стык следует располагать не ближе 500 мм от края опоры; соединения труб должны располагаться на расстоянии не менее 200 мм от мест опор или крепления.

14.1.24 Для изменения направления трубопроводов должны применяться стандартизированные или нормализованные соединения труб.

14.1.25 Проходки трубопроводов через ограждающие конструкции должны иметь уплотнение из негорючих материалов в следующих случаях:

- проход из одного взрыво- или пожароопасного помещения в другое;
- проход из взрыво- или пожароопасного помещения в невзрыво- или непожароопасное;
- когда по условиям эксплуатации смежные помещения не должны сообщаться друг с другом.

Контакт трубы с железобетонными конструкциями не допускается.

14.1.26 Устройство проходки труб в пересекаемых ими строительных конструкциях должно соответствовать требованиям [СП 2.13130](#) и [СП 75.13330](#) и выполнено из материалов, обеспечивающих нормируемый предел огнестойкости ограждающих конструкций.

14.1.27 В случае прокладки трубопроводов через гильзы и пазы конструкций здания расстояние между опорными точками должно составлять не более 6 м без дополнительных креплений.

14.1.28 Уплотнения должны быть выполнены в соответствии с требованиями [СП 75.13330](#) из негорючих материалов, обеспечивающих нормируемый предел огнестойкости ограждающих конструкций.

14.1.29 Трубопроводы должны быть испытаны гидростатическим или манометрическим методом в соответствии с требованиями [СП 75.13330](#).

14.1.30 Допускается присоединять пожарные краны к питающим и распределительным трубопроводам водозаполненных спринклерных АУП и АУП-ТРВ, а также к подводящим трубопроводам воздушных спринклерных АУП и АУП-ТРВ. Диаметр распределительных, питающих и подводящих трубопроводов АУП и АУП-ТРВ, к которым подсоединяются трубопроводы с пожарными кранами, должен быть не менее DN 65.

14.1.31 Гидравлическое сопротивление неметаллических трубопроводов должно приниматься по технической документации предприятия-изготовителя, при этом необходимо учитывать, что номинальный диаметр пластмассовых труб указывается по наружному диаметру.

14.2 Особенности проектирования металлических трубопроводов

14.2.1 При проектировании трубопроводной сети, как правило, должны использоваться стальные трубы по [ГОСТ 10704](#) - со сварными и фланцевыми соединениями, по [ГОСТ 3262](#), [ГОСТ 8732](#) и [ГОСТ 8734](#) - со сварными, фланцевыми, резьбовыми соединениями, а также трубопроводными разъёмными муфтами по [ГОСТ Р 51737](#). Трубопроводы пенных ВПВ следует проектировать из оцинкованных стальных труб по [ГОСТ 3262](#). Допускается применение других видов металлических трубопроводов, если их технические параметры не хуже технических параметров металлических труб по [ГОСТ 3262](#), [ГОСТ 8732](#), [ГОСТ 8734](#) и [ГОСТ 10704](#).

14.2.2 Для трубопроводов в насосных станциях, а также для всасывающих трубопроводов за пределами насосных станций должны, как правило, использоваться стальные трубы на сварке и с применением фланцевых соединений между трубами и гидравлической арматурой.

14.2.3 В помещениях категорий А и Б для соединения трубопроводов, а также в местах присоединения трубопроводов к гидравлической арматуре следует применять только разъёмные соединения (резьбовые, фланцевые).

14.2.4 Трубопроводные разъёмные муфты могут применяться для труб диаметром не более DN 200 включительно.

14.2.5 Монтаж стальных трубопроводов следует осуществлять в соответствии с требованиями [СП 75.13330](#).

14.2.6 Металлические трубопроводы не должны прокладываться вблизи сильных электрических полей.

14.2.7 Расстояние между опорами (подвесками) стальных трубопроводов должно соответствовать указанному в таблице 14.1.

Таблица 14.1 - Расстояние между опорами

| | | | | | | | | | | |
|---------------------------------------|-----|----|-----|----|-----|----|--------------------------|-----|-------------|------------------|
| Наружный диаметр трубопровода, мм | 18 | 25 | 32 | 40 | 45 | 57 | 76; 89; 108; 114; 133 | 140 | 152; 159 | 219; 273; 325 |
| Расстояние между опорами, м, не менее | 2,5 | 3 | 3,5 | 4 | 4,5 | 5 | 6 | 7 | 8 | 9 |

14.2.8 Скрытая прокладка стальных трубопроводов без доступа к стыковым соединениям не допускается.

14.3. Особенности проектирования неметаллических трубопроводов

14.3.1 В дополнение к требованиям настоящего раздела проектирование неметаллических трубопроводов и гибких металлических подводок (неметаллических трубопроводов), а также используемых для них прокладок, уплотняющих и герметизирующих материалов должно осуществляться по нормативным документам по пожарной безопасности и при наличии сертификата соответствия на пожаростойкость неметаллических труб применительно к группе однородных объектов либо к группе объектов с однородной пожарной нагрузкой.

14.3.2 Прокладка питающих неметаллических трубопроводов должна предусматриваться преимущественно скрытой: замоноличенной, в штробах, шахтах, коробах и каналах; допускаются другие способы защиты от воздействия высокотемпературных продуктов, образующихся при пожаре.

14.3.3 Огнестойкость коробов, каналов или штробов должна быть не ниже EI 30.

14.3.4 Трубопроводы запрещается использовать в местах, где они могут быть подвергнуты опасному воздействию ультрафиолетового излучения, прямых солнечных лучей, а также механическому или химическому воздействию.

14.3.5 Трубопроводы следует прокладывать на опорах, подвесках, кронштейнах или хомутах, рекомендуемых разработчиком или изготовителем труб.

14.3.6 Крепление неметаллических трубопроводов и расстояние между опорами при горизонтальной или вертикальной их прокладке должно соответствовать требованиям, изложенным в технической документации на конкретный вид труб.

14.3.7 Трубопроводы из неметаллических труб допускается прокладывать на опорах совместно с другими трубопроводами, имеющими на поверхности труб температуру, не превышающую допустимую температуру эксплуатации неметаллической трубы.

14.3.8 Расстояние в свету между пересекающимися неметаллическими трубами и стальными трубами отопления и горячего водоснабжения должно быть не менее 50 мм.

14.3.9 При совместной прокладке нескольких неметаллических трубопроводов различного диаметра расстояние между креплениями должно быть принято по наименьшему диаметру.

14.3.10 При прокладке неметаллических трубопроводов вблизи труб отопления или горячего водоснабжения они должны прокладываться ниже с расстоянием в свету между ними не менее 0,1 м.

14.3.11 При необходимости прокладки неметаллических трубопроводов с другими трубопроводами, имеющими на поверхности температуру выше допустимой температуры неметаллической трубы, следует предусматривать защитные тепловые экраны, тепловую изоляцию или увеличение расстояний между трубопроводами.

14.3.12 Компенсация деформаций (удлинений) трубопроводов при изменении температуры окружающей среды должна обеспечиваться благодаря правильному сочетанию подвижных и неподвижных опор, подвесок, кронштейнов или хомутов, наличию температурных компенсаторов, предусмотренных в [СП 40-102](#), или иными техническими

решениями, предлагаемыми разработчиком или изготовителем данного вида труб.

14.4. Окраска трубопроводов

14.4.1 На металлические трубопроводы, проложенные открытым способом, после проведения испытаний на прочность и герметичность должна быть нанесена защитная и опознавательная окраска.

14.4.2 Опознавательная окраска или цифровое обозначение металлических трубопроводов должны соответствовать [ГОСТ 12.4.026](#) и [ГОСТ 14202](#).

14.4.3 Цвет неметаллических трубопроводов должен быть сигнально зеленым (от темно-зеленого до серо-зеленого цвета).

14.4.4 Форма, размер и цвет маркировочных щитков или стрелок, направления потока огнетушащего вещества, транспортируемого по трубопроводам, обозначение вида вещества, высота маркировочных надписей на трубопроводах по [ГОСТ 14202](#). На кольцевой разводке стрелки направления потока огнетушащего вещества не проставляют. Цвет маркировочных щитков и стрелок, указывающих направление движения огнетушащего вещества, должен быть красным.

14.4.5 Оцинкованные снаружи трубопроводы и трубопроводы, выполненные из нержавеющей материалов, допускается не окрашивать (опознавательная окраска должна сохраняться только в месте соединения труб с техническими средствами).

14.4.6 Сигнальная окраска на участках соединения металлических трубопроводов с запорными и регулирующими устройствами, агрегатами или оборудованием - красный цвет по [ГОСТ 14202](#). Длина окрашиваемого участка трубопровода (вместе с фланцем при его наличии) должна быть в пределах от 50 до 200 мм.

Примечание - По требованию заказчика допускается изменение окраски трубопроводов нескладских и непроизводственных помещений.

14.4.7 В помещениях с агрессивной средой металлические трубопроводы должны быть окрашены защитной соответствующей краской. Защитная окраска должна быть нанесена на все наружные поверхности трубопроводов, кроме резьбы и уплотнительных поверхностей фланцевых соединений.

14.4.8 Если трубопроводы защищены теплоизоляцией или недоступны для осмотра, то они должны подвергаться только защитной окраске, которая может быть выполнена любым цветом.

14.4.9 Высота маркировочных надписей на трубопроводах (согласно гидравлической схеме) должна соответствовать требованиям [ГОСТ 14202](#).

15 АВТОМАТИЗАЦИЯ ВПВ

15.1 Активация ВПВ должна автоматически осуществляться одним из следующих способов:

- при падении давления в трубопроводе в результате открытия пожарного запорного клапана;
- по сигналу от датчика положения пожарного запорного клапана при его открытии;
- по сигналу от устройства дистанционного пуска, устанавливаемого в шкафу пожарного крана или рядом с ним (на расстоянии не более 0,5 м);
- по сигналу из зоны контроля пожарной сигнализации (если это не приведет к неисправности ВПВ).

При необходимости может использоваться комбинация способов активации.

15.2 При переходе прибора пожарного управления в режим "Пуск" должен быть выдан сигнал на открытие обводной задвижки водомерного узла (при ее наличии).

Приложение А (рекомендуемое)

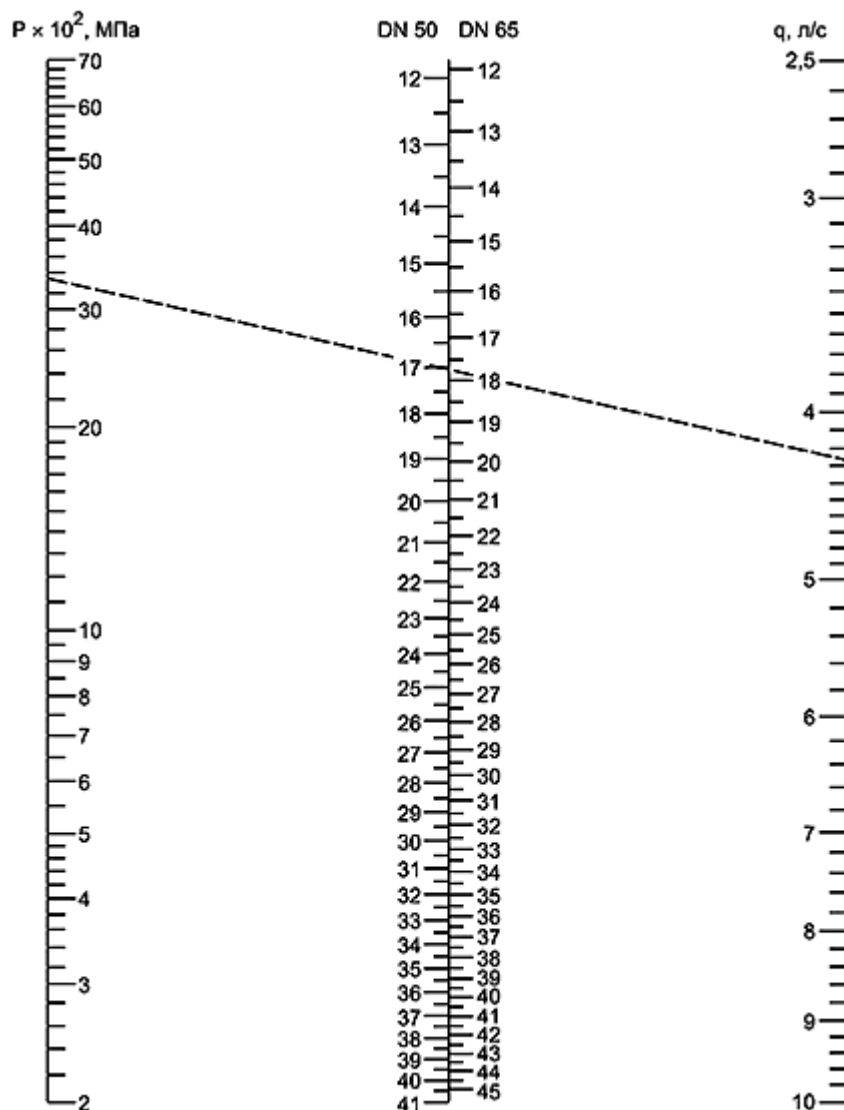
РАСПРЕДЕЛЕНИЕ ЗАЩИЩАЕМЫХ ОБЪЕКТОВ ПО ВАРИАНТАМ ВПВ

| Вариант | Перечень объектов защиты |
|--------------------------------|--|
| Вариант 1 (ПК-с) | Жилые, общественные, административные, производственные и складские здания согласно таблицам 7.1 и 7.2 |
| Вариант 2 (ПК-м и сухотруб) | Жилые, общественные и административные здания высотой свыше 50 м согласно таблице 7.1. Многофункциональные здания и сооружения высотой до 50 м |
| Вариант 3 (ПК-м) | Жилые, общественные и административные здания согласно таблице 7.1, оборудованные АУП |
| Вариант 4 (ПК-м и ПК-с) | Здания и помещения с массовым пребыванием людей (цирки, музеи, концертные, киноконцертные и выставочные залы, картинные галереи и т.п.), многофункциональные здания высотой свыше 50 м |

Приложение Б (рекомендуемое)

НОМОГРАММА ДЛЯ ОПРЕДЕЛЕНИЯ ДИАМЕТРА ОТВЕРСТИЯ ДИАФРАГМЫ

Б.1 Номограмма для определения диаметра отверстия диафрагмы, устанавливаемой между пожарным запорным клапаном и соединительной головкой ПК-с, приведена на рисунке Б.1.



P - давление у пожарного крана, МПа; DN 50 - диаметр отверстия диафрагмы, устанавливаемой у пожарного крана DN 50; DN 65 - то же у пожарного крана DN 65; q - расход ПК-с, л/с

Рисунок Б.1 - Номограмма для определения диаметра отверстия диафрагмы

Б.2 Правила пользования номограммой

Б.2.1 Обозначить на столбце "P" давление, до которого необходимо снизить при помощи номограммы; для получения численного значения давления, выраженного в МПа, необходимо число в столбце "P" разделить на "100". Например, на пересечении прерывистой линии со столбцом "P" давление составляет $P=34:100=0,34$ МПа.

Б.2.2 Обозначить на столбце "q" рабочее значение расхода, например 4,3 л/с.

Б.2.3 Соединить прямой обозначенные точки на столбце "P" и столбце "q".

Б.2.4 Точка пересечения прямой, соединяющей обозначенные точки, со столбцом "DN" и будет указывать внутренний диаметр диафрагмы, причем при DN 50 необходимо ориентироваться на левую часть столбца "DN", а при DN 65 - на правую.

Приложение В (рекомендуемое)

СХЕМЫ ПРОТИВОПОЖАРНОГО ВОДОСНАБЖЕНИЯ ВПВ ПРИ ИСПОЛЬЗОВАНИИ ПОГРУЖНЫХ НАСОСОВ

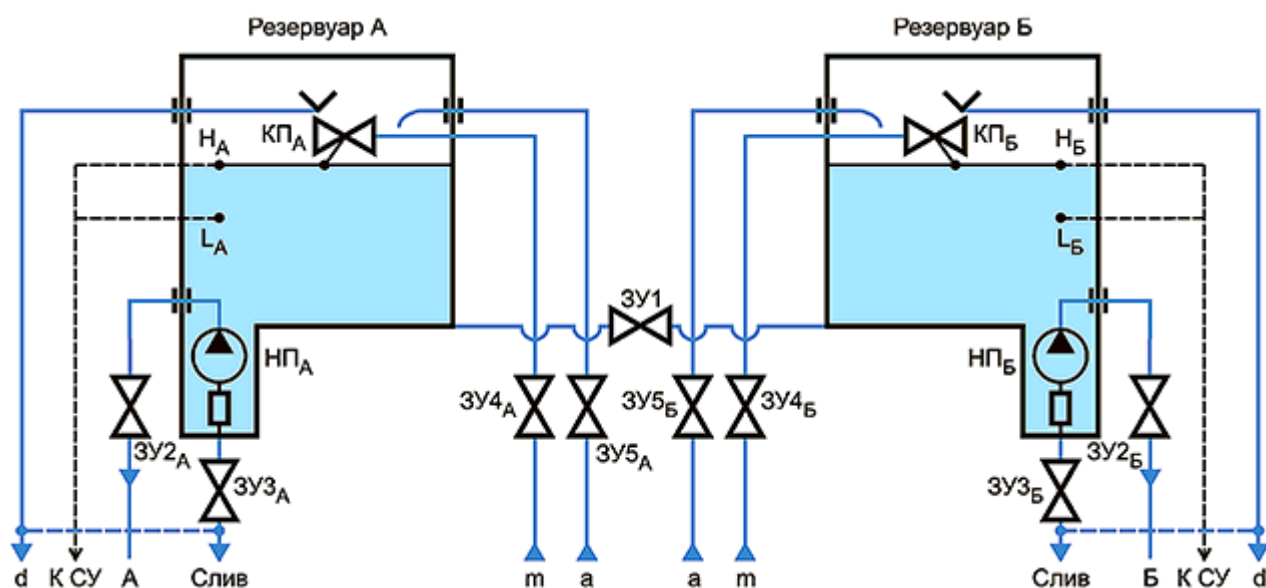


Рисунок В.1 - Схема противопожарного водоснабжения ВПВ из двух пожарных резервуаров или ВПВ, совмещенного с АУП, и/или с ХПВ, или с наружным противопожарным водопроводом, или с производственным водопроводом

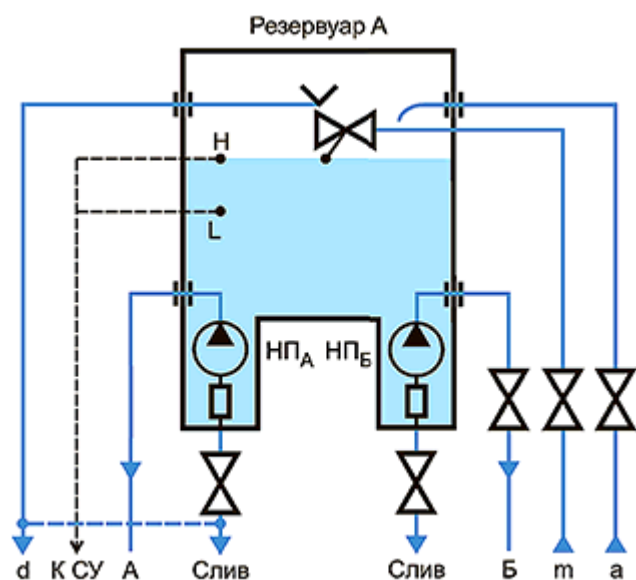


Рисунок В.2 - Схема противопожарного водоснабжения ВПВ или ВПВ, совмещенного с АУП, и/или с ХПВ, или с производственным водопроводом из одного пожарного резервуара (при наличии приемка для каждого пожарного насоса)

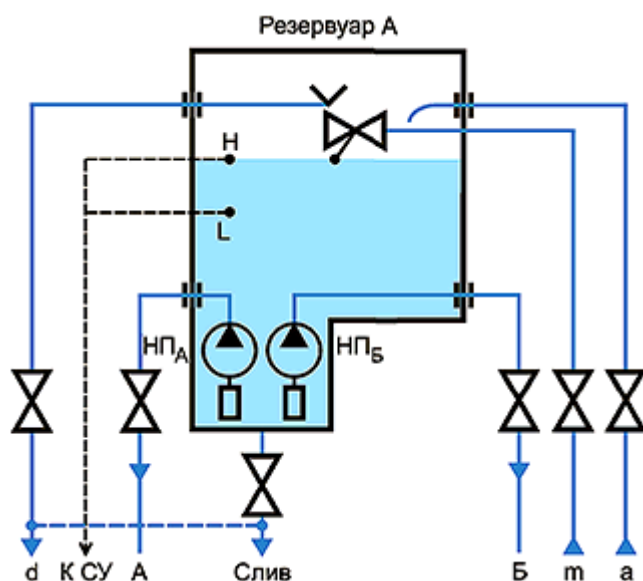


Рисунок В.3 - Схема противопожарного водоснабжения ВПВ или ВПВ, совмещенного с АУП, и/или с ХПВ, или с производственным водопроводом из одного пожарного резервуара (при наличии общего приемка для всех пожарных насосов)

Принятые сокращения к рисункам В.1-В.3:

L, L_A, L_B - нижний уровень воды в пожарных резервуарах;

ЗУ1 - запорное устройство, соединяющее оба пожарных резервуара;

$\left. \begin{array}{l} \text{ЗУ2}_A \\ \text{ЗУ3}_A \\ \text{ЗУ4}_A \\ \text{ЗУ2}_B \\ \text{ЗУ3}_B \\ \text{ЗУ4}_B \end{array} \right\}$

- запорные устройства, расположенные на трубопроводах пожарного резервуара А и пожарного резервуара Б;

К СУ - к системе управления заполнением пожарных резервуаров водой;

H, H_A, H_B - верхний уровень воды, пожарных резервуарах;

НП_А - насос пожарный А;

НП_Б - насос пожарный Б;

А - напорный трубопровод пожарного насоса А;

Б - напорный трубопровод пожарного насоса Б;

а, m - трубопроводы для заполнения и пополнения водой пожарных резервуаров (используется вариант "а" или "m");

d - трубопровод для слива воды при переполнении пожарного резервуара;

слив - трубопровод для слива воды при проверке работоспособности АУП и/или ВПВ.

Условные обозначения:



- запорное устройство;



- насос;



- фильтр;



- переливное устройство;



- возможный вариант соединения трубопроводов;



- линия передачи управления об объеме пожарного запаса воды в резервуаре

БИБЛИОГРАФИЯ

- [1] [Федеральный закон от 22 июля 2008 г. N 123-ФЗ "Технический регламент о требованиях пожарной безопасности"](#)

УДК 696.1:006.354

ОКС 13.220.01

Ключевые слова: внутренний противопожарный водопровод, расход воды, пожарная насосная установка, пожарный кран, сухотруб, малорасходный пожарный кран, среднерасходный пожарный кран, самостоятельный внутренний противопожарный водопровод

Электронный текст документа
подготовлен АО "Кодекс" и сверен по:
официальное издание
М.: Стандартинформ, 2020